

СТРОИТЕЛЬНЫЕ НОРМЫ И ПРАВИЛА

НАГРУЗКИ И ВОЗДЕЙСТВИЯ

СНиП

(ПЕРВАЯ РЕДАКЦИЯ)

***Федеральное агентство по строительству
И жилищно-коммунальному хозяйству***

Москва, 2007



*Федеральное агентство
по строительству и жилищно-коммунальному хозяйству*

**Центральный научно-исследовательский институт
строительных конструкций имени В.А.Кучеренко
(ЦНИИСК им. В.А. Кучеренко)
Филиал ФГУП НИЦ «Строительство»**

Утверждаю:
Директор ЦНИИСК
им. В.А. Кучеренко

Ю. П. Назаров

« » сентября 2007г.

ОТЧЕТ

**по теме: «Пересмотр (актуализация) СНиП 2.01.07-85*
«Нагрузки и воздействия». Общие положения»**

(Первая редакция)

Зав. лаборатории надежности сооружений, к.т.н.

Попов Н.А.

Зам. зав. лаборатории надежности сооружений, к.т.н.

Лебедева И.В.

Москва 2007 год

СПИСОК ИСПОЛНИТЕЛЕЙ

Руководитель темы,
д.т.н., проф.

Назаров Ю.П.

Зам. руководителя темы,
ответственный исполнитель, к.т.н.

Попов Н.А.

Ответственный исполнитель, к.т.н.

Лебедева И.В.

ОГЛАВЛЕНИЕ

1. ОБЩИЕ ПОЛОЖЕНИЯ	5
1.1. РАСЧЕТНЫЕ НАГРУЗКИ	5
1.2. КЛАССИФИКАЦИЯ НАГРУЗОК	6
1.3. СОЧЕТАНИЯ НАГРУЗОК	7
2. ВЕС КОНСТРУКЦИЙ И ГРУНТОВ	9
3. НАГРУЗКИ ОТ ОБОРУДОВАНИЯ, ЛЮДЕЙ, ЖИВОТНЫХ, СКЛАДИРУЕМЫХ МАТЕРИАЛОВ И ИЗДЕЛИЙ	10
3.1. ОПРЕДЕЛЕНИЕ НАГРУЗОК ОТ ОБОРУДОВАНИЯ, СКЛАДИРУЕМЫХ МАТЕРИАЛОВ И ИЗДЕЛИЙ	10
3.2. РАВНОМЕРНО РАСПРЕДЕЛЕННЫЕ НАГРУЗКИ	12
3.3. СОСРЕДОТОЧЕННЫЕ НАГРУЗКИ И НАГРУЗКИ НА ПЕРИЛА	14
3.4. НАГРУЗКИ ОТ ТРАНСПОРТНЫХ СРЕДСТВ	15
4. НАГРУЗКИ ОТ МОСТОВЫХ И ПОДВЕСНЫХ КРАНОВ	17
5. СНЕГОВЫЕ НАГРУЗКИ	20
6. ВОЗДЕЙСТВИЯ ВЕТРА	23
6.1. РАСЧЕТНАЯ ВЕТРОВАЯ НАГРУЗКА	23
6.2. ПИКОВАЯ ВЕТРОВАЯ НАГРУЗКА	29
6.3. РЕЗОНАНСНОЕ ВИХРЕВОЕ ВОЗБУЖДЕНИЕ	30
6.4. ДИНАМИЧЕСКАЯ КОМФОРТНОСТЬ	31
6.5. КОМФОРТНОСТЬ ПЕШЕХОДНЫХ ЗОН	31
7. ГОЛОЛЕДНЫЕ НАГРУЗКИ	32
8. ТЕМПЕРАТУРНЫЕ КЛИМАТИЧЕСКИЕ ВОЗДЕЙСТВИЯ	34
9. ПРОЧИЕ НАГРУЗКИ	37
10. ПРОГИБЫ И ПЕРЕМЕЩЕНИЯ	37
10.1. ОБЩИЕ УКАЗАНИЯ	37
10.2. ПРЕДЕЛЬНЫЕ ПРОГИБЫ	38
ПРИЛОЖЕНИЕ 1. МОСТОВЫЕ И ПОДВЕСНЫЕ КРАНЫ	39
ПРИЛОЖЕНИЕ 1.1 (СПРАВОЧНОЕ). МОСТОВЫЕ И ПОДВЕСНЫЕ КРАНЫ РАЗНЫХ ГРУПП РЕЖИМОВ РАБОТЫ (ПРИМЕРНЫЙ ПЕРЕЧЕНЬ)	39
ПРИЛОЖЕНИЕ 1.2 (ОБЯЗАТЕЛЬНОЕ)	40
НАГРУЗКА ОТ УДАРА КРАНА О ТУПИКОВЫЙ УПОР	40
ПРИЛОЖЕНИЕ 2. (ОБЯЗАТЕЛЬНОЕ).	
СХЕМЫ СНЕГОВЫХ НАГРУЗОК И КОЭФФИЦИЕНТЫ μ	41
ПРИЛОЖЕНИЕ 3. ВЕТРОВЫЕ НАГРУЗКИ	51
ПРИЛОЖЕНИЕ 3.1 (ОБЯЗАТЕЛЬНОЕ). АЭРОДИНАМИЧЕСКИЕ КОЭФФИЦИЕНТЫ	51
ПЗ.1.1. Отдельностоящие плоские сплошные конструкции	51
ПЗ.1.2. Прямоугольные в плане здания с двускатными покрытиями	52
ПЗ.1.4. Круглые в плане здания со сводчатыми покрытиями	55
ПЗ.1.5. Здания с продольными фонарями	56
ПЗ.1.6. Здания с зенитными фонарями	57
ПЗ.1.7. Здания с шедовыми покрытиями	57
ПЗ.1.8. Здания с уступами	58
ПЗ.1.9. Здания, постоянно открытые с одной стороны	58
ПЗ.1.10. Навесы	59
ПЗ.1.11. Сфера	60
ПЗ.1.13. Призматические сооружения	64
ПЗ.1.14. Решетчатые конструкции	65
ПЗ.1.15. Учет относительного удлинения	68

ПЗ.1.16. Учет шероховатости внешней поверхности.....	69
ПРИЛОЖЕНИЕ 3.2 (РЕКОМЕНДУЕМОЕ). РЕЗОНАНСНОЕ ВИХРЕВОЕ ВОЗБУЖДЕНИЕ	70
ПРИЛОЖЕНИЕ 4. ПРОГИБЫ И ПЕРЕМЕЩЕНИЯ	72
ПРИЛОЖЕНИЕ 4.1 (РЕКОМЕНДУЕМОЕ). ОПРЕДЕЛЕНИЕ ПРОГИБОВ И ПЕРЕМЕЩЕНИЙ.....	72
П4.2.1. Вертикальные предельные прогибы элементов конструкций	74
ПРИЛОЖЕНИЕ 5 (ОБЯЗАТЕЛЬНОЕ) КАРТЫ РАЙОНИРОВАНИЯ ТЕРРИТОРИИ РОССИЙСКОЙ ФЕДЕРАЦИИ ПО КЛИМАТИЧЕСКИМ ХАРАКТЕРИСТИКАМ	81
ПРИЛОЖЕНИЕ 6 (СПРАВОЧНОЕ) МАКСИМАЛЬНЫЕ ЗНАЧЕНИЯ СУММАРНОЙ (ПРЯМОЙ И РАССЕЯННОЙ) СОЛНЕЧНОЙ РАДИАЦИИ	82
ПРИЛОЖЕНИЕ 7 (ОБЯЗАТЕЛЬНОЕ). УЧЕТ ОТВЕТСТВЕННОСТИ ЗДАНИЙ И СООРУЖЕНИЙ.....	83

1. ОБЩИЕ ПОЛОЖЕНИЯ

Настоящий СНиП устанавливает правила по назначению и учету для 1-ой и 2-ой групп предельных состояний нагрузок, воздействий и их сочетаний для зданий и сооружений массового строительства.

Для других предельных состояний нагрузки и воздействия устанавливаются в соответствующих нормативных документах и технических условиях на проектирование.

Для уникальных зданий и сооружений, отличающихся от традиционных, нагрузки и воздействия на строительные конструкции и основания необходимо устанавливать в технических условиях на проектирование и в специальных рекомендациях, разработанных специализированными организациями.

Примечания. 1. Далее по тексту, где это возможно, термин «воздействие» опущен и заменен термином «нагрузка», а слова «здания и сооружения» заменены словом «сооружения».

2. При реконструкции расчетные значения нагрузок следует определять на основе результатов обследования существующих конструкций, при этом климатические нагрузки допускается принимать с учетом данных Госкомгидромета.

1.1. РАСЧЕТНЫЕ НАГРУЗКИ

1.1.1. При проектировании следует учитывать нагрузки, возникающие при возведении и эксплуатации сооружений, а также при изготовлении, хранении и перевозке строительных конструкций.

1.1.2. Основными характеристиками нагрузок, установленных в настоящих нормах, являются их расчетные или нормативные значения.

Для нагрузок от людей, животных, оборудования на перекрытия жилых, общественных и сельскохозяйственных зданий, от мостовых и подвесных кранов, снеговых, температурных климатических воздействий, кроме того, устанавливаются пониженные расчетные значения, которые используются при необходимости учета влияния длительности нагрузок, при проверке на выносливость и в других случаях, оговоренных в нормах проектирования конструкций и оснований.

1.1.3. Расчетное значение нагрузки, когда установлено ее нормативное значение, следует определять как произведение ее нормативного значения (в том числе и пониженного) на коэффициент надежности по нагрузке γ_f , соответствующий рассматриваемому предельному состоянию и принимаемый:

а. При расчете по 1-ой группе предельных состояний - в соответствии с пп. [2.2](#), [3.4](#), [3.7](#), [3.11](#), [4.8](#), [7.3](#) и [8.7](#);

б. При расчете по 2-ой группе предельных состояний - равным единице, если в нормах проектирования конструкций и оснований не установлены другие значения.

1.1.4. Расчетные значения нагрузок и воздействий, зависящих от территориальных климатических условий (снеговые нагрузки, воздействия ветра, температуры и др.) допускается определять на основе соответствующих климатических данных для места строительства.

1.1.5. При расчете конструкций и оснований для условий возведения зданий и сооружений расчетные значения снеговых, ветровых, гололедных нагрузок и температурных климатических воздействий следует снижать на 20%.

При необходимости расчета на прочность и устойчивость в условиях пожара, при взрывных воздействиях, столкновении транспортных средств с частями сооружений следует использовать их нормативные значения.

1.2. КЛАССИФИКАЦИЯ НАГРУЗОК

1.2.1. В зависимости от продолжительности действия нагрузок следует различать постоянные P_d и временные (длительные P_l , кратковременные P_t , особые P_s) нагрузки.

1.2.2. Нагрузки, возникающие при изготовлении, хранении и перевозке конструкций, а также при возведении сооружений, следует учитывать в расчетах как кратковременные нагрузки.

Нагрузки, возникающие на стадии эксплуатации сооружений, следует учитывать в соответствии с указаниями пп. [1.2.3](#) - [1.2.6](#).

1.2.3. К постоянным P_d нагрузкам следует относить:

- а. Вес частей сооружений, в том числе вес несущих и ограждающих строительных конструкций;
- б. Вес и давление грунтов (насыпей, засыпок), горное давление.

Сохраняющиеся в конструкции или основании усилия от предварительного напряжения следует учитывать в расчетах как усилия от постоянных нагрузок.

1.2.4. К длительным P_l нагрузкам следует относить:

- а. Вес временных перегородок, подливок и подбетонок под оборудование;
- б. Вес стационарного оборудования: станков, аппаратов, моторов, емкостей, трубопроводов с арматурой, опорными частями и изоляцией, ленточных конвейеров, постоянных подъемных машин с их канатами и направляющими, а также вес жидкостей и твердых тел, заполняющих оборудование;
- в. Давление газов, жидкостей и сыпучих тел в емкостях и трубопроводах, избыточное давление и разрежение воздуха, возникающее при вентиляции шахт;
- г. Нагрузки на перекрытия от складываемых материалов и стеллажного оборудования в складских помещениях, холодильниках, зернохранилищах, книгохранилищах, архивах и подобных помещениях;
- д. Температурные технологические воздействия от стационарного оборудования;
- е. Вес слоя воды на плоских водонаполненных покрытиях;
- ж. Вес отложений производственной пыли, если не предусмотрены соответствующие мероприятия по ее удалению;
- з. Нагрузки от людей, животных, оборудования на перекрытия жилых, общественных и сельскохозяйственных зданий с пониженными нормативными значениями, приведенными в примечании 5 к [табл. 3.3](#);
- и. Вертикальные нагрузки от мостовых и подвесных кранов с пониженным нормативным значением;
- к. Снеговые нагрузки с пониженным расчетным значением;
- л. Температурные климатические воздействия с пониженными нормативными значениями;
- м. Воздействия, обусловленные деформациями основания, не сопровождающимися коренным изменением структуры грунта, а также оттаиванием вечномерзлых грунтов;
- н. Воздействия, обусловленные изменением влажности, усадкой и ползучестью материалов.

1.2.5. К кратковременным нагрузкам P_t следует относить:

- а. Нагрузки от оборудования, возникающие в пускоостановочном, переходном и испытательном режимах, а также при его перестановке или замене;
 - б. Вес людей, ремонтных материалов в зонах обслуживания и ремонта оборудования;
 - в. Нагрузки от людей, животных, оборудования на перекрытия жилых, общественных и сельскохозяйственных зданий с полными нормативными значениями, кроме нагрузок, указанных в п. 1.2.4. а, б, г, д;
 - г. Нагрузки от подвижного подъемно-транспортного оборудования (погрузчиков, электрокаров, кранов-штабелеров, тельферов, а также от мостовых и подвесных кранов с полным нормативным значением);
 - д. Снеговые нагрузки с полным расчетным значением;
 - е. Температурные климатические воздействия с полным нормативным значением;
 - ж. Ветровые нагрузки;
 - з. Гололедные нагрузки.
- 1.2.6. К особым P_s нагрузкам следует относить:
- а. Сейсмические воздействия;
 - б. Взрывные воздействия;
 - в. Нагрузки, вызываемые резкими нарушениями технологического процесса, временной неисправностью или поломкой оборудования;
 - г. Воздействия, обусловленные деформациями основания, сопровождающимися коренным изменением структуры грунта (при замачивании просадочных грунтов) или оседанием его в районах горных выработок и в карстовых;
 - д. Нагрузки, обусловленные пожаром;
 - е. Нагрузки от столкновений транспортных средств с частями сооружения.

1.3. СОЧЕТАНИЯ НАГРУЗОК

1.3.1. Расчет конструкций и оснований по предельным состояниям первой и второй групп следует выполнять с учетом неблагоприятных сочетаний нагрузок или соответствующих им усилий.

Эти сочетания устанавливаются из анализа реальных вариантов одновременного действия различных нагрузок для рассматриваемой стадии работы конструкции или основания.

1.3.2. В зависимости от учитываемого состава нагрузок следует различать:

- а. Основные сочетания нагрузок, состоящие из постоянных, длительных и кратковременных:

$$C_m = P_d + \psi_1 P_l + (\psi_{11} P_{11} + \psi_{12} P_{12} + \psi_{13} P_{13} + \dots) \quad (1.1)$$

- б. Особые сочетания нагрузок, состоящие из постоянных, длительных, кратковременных и одной из особых нагрузок.

$$C_s = C_m + P_s, \quad (1.2)$$

где

C_m - нагрузка для основного сочетания;

C_s - нагрузка для особого сочетания;

ψ_1 - коэффициент сочетаний для длительных нагрузок;

ψ_{ii} ($i=1,2,3,\dots$) - коэффициенты сочетаний для кратковременных нагрузок.

1.3.3. Для основных и особых сочетаний нагрузок коэффициент сочетаний ψ_l определяется следующим образом:

- для равномерно распределенных длительных нагрузок (п.1.2.4) $\psi_l=0.95$;
- для крановых нагрузок в соответствии с указаниями п. 4.17.
- для остальных нагрузок $\psi_l=1.0$.

1.3.4. Для основных сочетаний необходимо использовать следующие значения коэффициентов сочетаний кратковременных нагрузок:

$$\psi_{11} = 1.0; \quad \psi_{12} = 0.9, \quad \psi_{13} = \psi_{14} = \dots = 0.7,$$

где

ψ_{11} - коэффициент сочетаний, соответствующий первой (основной по степени влияния) кратковременной нагрузке;

ψ_{12} – коэффициент сочетаний, соответствующий второй кратковременной нагрузке;

ψ_{13}, ψ_{14} – коэффициенты сочетаний для остальных кратковременных нагрузок.

1.3.5. Для особых сочетаний коэффициенты сочетаний для всех кратковременных нагрузок принимаются равными 0.8, за исключением случаев, оговоренных в нормах проектирования сооружений для сейсмических районов и в других нормах проектирования конструкций и оснований.

В особых сочетаниях нагрузок, включающих взрывные воздействия или нагрузки, вызываемые столкновением транспортных средств с частями сооружений, кратковременные нагрузки допускается не учитывать.

1.3.6. При учете сочетаний нагрузок в соответствии с указаниями [пп. 1.3.3.-1.3.5](#) за одну временную нагрузку следует принимать:

- а. Нагрузку определенного рода от одного источника (давление или разрежение в емкости, снеговую, ветровую, гололедную нагрузки, температурные климатические воздействия, нагрузку от одного погрузчика, электрокара, мостового или подвесного крана);
- б. Нагрузку от нескольких источников, если их совместное действие учтено в нормативном и расчетном значениях нагрузки (нагрузку от оборудования, людей и складированных материалов на одно или несколько перекрытий с учетом коэффициентов $\psi_{11} - \psi_{14}$, приведенных в [пп. 3.2.3](#) и [3.2.4](#); нагрузку от нескольких мостовых или подвесных кранов с учетом коэффициента ψ_l , приведенного в [п. 4.17](#); гололедно-ветровую нагрузку, определяемую в соответствии с [п. 7.4](#)).

2. ВЕС КОНСТРУКЦИЙ И ГРУНТОВ

2.1. Нормативное значение веса конструкций заводского изготовления следует определять на основании стандартов, рабочих чертежей или паспортных данных заводов-изготовителей, других строительных конструкций и грунтов - по проектным размерам и удельному весу материалов и грунтов с учетом их влажности в условиях возведения и эксплуатации сооружений.

2.2. Коэффициенты надежности по нагрузке γ_f для веса строительных конструкций и грунтов приведены в [табл. 2.1](#).

Таблица 2.1.

Конструкции сооружений и вид грунтов		Коэффициент надежности по нагрузке γ_f
Конструкции	Металлические	1.05
	Бетонные (со средней плотностью свыше 1600 кг/м ³), железобетонные, каменные, армокаменные, деревянные	1.1
	<i>Бетонные (со средней плотностью 1600 кг/м³ и менее), изоляционные, выравнивающие и отделочные слои (плиты, материалы в рулонах, засылки, стяжки и т.п.), выполняемые:</i>	
	в заводских условиях	1.2
	на строительной площадке	1.3
Грунты	В природном залегании	1.1
	На строительной площадке	1.15

Примечания. 1. При проверке конструкций на устойчивость положения против опрокидывания, а также в других случаях, когда уменьшение веса конструкций и грунтов может ухудшить условия работы конструкций, следует произвести расчет, принимая для веса конструкции или ее части коэффициент надежности по нагрузке $\gamma_f = 0.9$.

2. При определении нагрузок от грунта следует учитывать нагрузки от складываемых материалов, оборудования и транспортных средств, передаваемые на грунт.

3. Для металлических конструкций, в которых усилия от собственного веса превышают 50 % общих усилий, следует принимать $\gamma_f = 1.1$.

3. НАГРУЗКИ ОТ ОБОРУДОВАНИЯ, ЛЮДЕЙ, ЖИВОТНЫХ, СКЛАДИРУЕМЫХ МАТЕРИАЛОВ И ИЗДЕЛИЙ

Нормы настоящего раздела распространяются на нагрузки от людей, животных, оборудования, изделий, материалов, временных перегородок, действующие на перекрытия, покрытия, лестницы зданий и полы на грунтах.

Варианты загрузки перекрытий этими нагрузками следует принимать в соответствии с предусмотренными условиями возведения и эксплуатации зданий. Если на стадии проектирования данные об этих условиях недостаточны, при расчете конструкций и оснований необходимо рассмотреть следующие варианты загрузки отдельных перекрытий:

- сплошное загрузке принятой нагрузкой;
- неблагоприятное частичное загрузке при расчете конструкций и оснований, чувствительных к такой схеме загрузки;
- отсутствие временной нагрузки.

При этом суммарная временная нагрузка на перекрытия многоэтажного здания при неблагоприятном частичном их загрузке не должна превышать нагрузку при сплошном загрузке перекрытий, определенную с учетом коэффициентов сочетаний ψ_{13} - ψ_{14} , значения которых вычисляются по формулам (3.3) и (3.4).

3.1. ОПРЕДЕЛЕНИЕ НАГРУЗОК ОТ ОБОРУДОВАНИЯ, СКЛАДИРУЕМЫХ МАТЕРИАЛОВ И ИЗДЕЛИЙ

3.1.1. Нагрузки от оборудования (в том числе трубопроводов, транспортных средств), складированных материалов и изделий устанавливаются в строительном задании на основании технологических решений, в котором должны быть приведены:

- а. Возможные на каждом перекрытии и полах на грунте места расположения и габариты опор оборудования, размеры участков складирования и хранения материалов и изделий, места возможного сближения оборудования в процессе эксплуатации или перепланировки;
- б. Нормативные значения нагрузок и коэффициенты надежности по нагрузке, принимаемые в соответствии с указаниями настоящих норм, для машин с динамическими нагрузками - нормативные значения инерционных сил и коэффициенты надежности по нагрузке для инерционных сил, а также другие необходимые характеристики.

Фактические нагрузки на перекрытия допускается заменять эквивалентными равномерно распределенными нагрузками, рассчитанные значения которых должны обеспечивать несущую способность и жесткость элементов конструкций, требуемые по условиям их загрузки фактическими нагрузками.

Учет перспективного увеличения нагрузок от оборудования и складированных материалов допускается при технико-экономическом обосновании.

3.1.2. Нормативное значение веса оборудования, в том числе трубопроводов, следует определять на основании стандартов или каталогов, а для нестандартного оборудования - на основании паспортных данных заводов-изготовителей или рабочих чертежей.

В состав нагрузки от веса оборудования следует включать собственный вес установки или машины (в том числе привода, постоянных приспособлений, опорных устройств, подливок и подбетонок), вес изоляции, заполнителей оборудования, возможных при эксплуатации, наиболее тяжелой обрабатываемой детали, вес транспортируемого груза, соответствующий номинальной грузоподъемности и т.п.

Нагрузки от оборудования на перекрытия и полы на грунтах необходимо принимать в зависимости от условий его размещения и возможного перемещения при эксплуатации. При этом следует предусматривать мероприятия, исключающие необходимость усиления несущих конструкций, связанного с перемещением технологического оборудования во время монтажа или эксплуатации здания.

Число учитываемых одновременно погрузчиков или электрокаров и их размещение на перекрытии при расчете различных элементов следует принимать по строительному заданию на основании технологических решений.

Динамическое воздействие вертикальных нагрузок от погрузчиков и электрокаров допускается учитывать путем умножения нормативных значений статических нагрузок на коэффициент динамичности, равный 1.2.

3.1.3. При задании нормативных значений нагрузок в складских помещениях необходимо учитывать эквивалентную равномерно распределенную нагрузку на перекрытия, покрытия и полы на грунтах, а также вертикальную и, при необходимости, горизонтальную сосредоточенные нагрузки, прикладываемые для учета возможного неблагоприятного влияния местных нагрузок и воздействий.

Эти нагрузки должны определяться по строительному заданию на основании технологических решений, с учетом удельного веса складироваемых материалов и изделий, возможного их размещения по площади помещений и максимальных значений высоты складирования, и быть не менее нормативных значений, приведенных в табл. 3.1.

Т а б л и ц а 3.1.

Здания и помещения	Нормативные значения равномерно распределенных нагрузок P_t (кПа)	Нормативные значения сосредоточенных нагрузок Q_t (кН)
Торговые склады	Не менее 5.0	Не менее 6.0
Производственные и промышленные складские помещения	По строительному заданию, но не менее 3 кПа – для плит и второстепенных балок; 2 кПа - для ригелей, колонн и фундаментов	По строительному заданию, но не менее 3 кН

3.1.4. Коэффициент надежности по нагрузке γ_f для веса оборудования приведен в [табл. 3.2](#).

Т а б л и ц а 3.2.

Вес	Коэффициент надежности по нагрузке γ_f
Стационарного оборудования	1.05
Изоляции стационарного оборудования	1.2
Заполнителей оборудования (в том числе резервуаров и трубопроводов):	
жидкостей	1.0
суспензий, шламов, сыпучих тел	1.1
Погрузчиков и электрокаров (с грузом)	1.2
Складироваемых материалов и изделий	1.2

3.2. РАВНОМЕРНО РАСПРЕДЕЛЕННЫЕ НАГРУЗКИ

3.2.1. Нормативные значения равномерно распределенных временных нагрузок на плиты перекрытий, лестницы и полы на грунтах приведены в [табл. 3.3](#).

3.2.2. Нормативные значения нагрузок на ригели и плиты перекрытий от веса временных перегородок следует принимать в зависимости от их конструкции, расположения и характера опирания на перекрытия и стены. Указанные нагрузки допускается учитывать как равномерно распределенные добавочные нагрузки, принимая их нормативные значения на основании расчета для предполагаемых схем размещения перегородок, но не менее 0.5 кПа.

Коэффициенты надежности по нагрузке γ_f для равномерно распределенных нагрузок следует принимать:

1.3 - при полном нормативном значении менее 2.0 кПа;

1.2 - при полном нормативном значении 2.0 кПа и более.

Коэффициент надежности по нагрузке от веса временных перегородок следует принимать в соответствии с указаниями [п. 2.2](#).

Т а б л и ц а 3.3

№ п.п.	Здания и помещения	Нормативные равномерно распределенные нагрузки P_f (кПа)
1	Квартиры жилых зданий; спальные помещения детских дошкольных учреждений и школ-интернатов; жилые помещения домов отдыха и пансионатов, общежитий и гостиниц; палаты больниц и санаториев; террасы	1.5
2	Служебные помещения административного, инженерно-технического, научного персонала организаций и учреждений; классные помещения учреждений просвещения; бытовые помещения (гардеробные, душевые, умывальные, уборные) промышленных предприятий и общественных зданий и сооружений	2.0
3	Кабинеты и лаборатории учреждений здравоохранения, лаборатории учреждений просвещения, науки; помещения электронно-вычислительных машин; кухни общественных зданий; офисы, помещения учреждений бытового обслуживания населения (парикмахерские, ателье и т.п.), технические этажи жилых и общественных зданий высотой менее 75 м; подвальные помещения	Не менее 2.0
4	<i>Залы:</i>	
	а. Читальные	2.0
	б. Обеденные (в кафе, ресторанах, столовых и т.п.)	3.0
	в. Собраний и совещаний, ожидания, зрительные и концертные, спортивные, фитнес-центры, бильярдные	4.0
	г. Торговые, выставочные и экспозиционные	Не менее 4.0
5	Книгохранилища; архивы	Не менее 5.0
6	Сцены зрелищных предприятий	Не менее 5.0

№ п.п.	Здания и помещения	Нормативные равномерно распределенные нагрузки P_t (кПа)
<i>Трибуны:</i>		
7	а. С закрепленными сиденьями	4.0
	б. Для стоящих зрителей	5.0
8	Чердачные помещения	0.7
<i>Покрытия на участках:</i>		
9	а. С возможным скоплением людей (выходящих из производственных помещений, залов, аудиторий и т.п.)	4.0
	б. Используемых для отдыха	1.5
	в. Прочих	0.5
<i>Балконы (лоджии) с учетом нагрузки:</i>		
10	а. Полосовой равномерной на участке шириной 0.8 м вдоль ограждения балкона (лоджии)	4.0
	б. Сплошной равномерной на площади балкона (лоджии), воздействие которой не благоприятнее, чем определяемое по п. 10а	2.0
11	Участки обслуживания и ремонта оборудования в производственных помещениях	Не менее 1.5
<i>Вестибюли, фойе, коридоры, лестницы (с относящимися к ним проходами), примыкающие к помещениям, указанным в п.п.:</i>		
12	а. 1, 2 и 3	3.0
	б. 4, 5, 6 и 11	4.0
	в. 7	5.0
13	Перроны вокзалов	4.0
<i>Помещения для скота:</i>		
14	а. Мелкого	Не менее 2.0
	б. Крупного	Не менее 5.0

Примечания. 1. Нагрузки, указанные в п. 8, следует учитывать на площади, не занятой оборудованием и материалами.

2. Нагрузки, указанные в п. 9, не следует учитывать одновременно со снеговой нагрузкой.

3. Нагрузки, указанные в п. 10, следует учитывать при расчете несущих конструкции балконов (лоджий) и участков стен в местах заземления этих конструкций. При расчете нижележащих участков стен, фундаментов и оснований нагрузки на балконы (лоджии) следует принимать равными нагрузкам примыкающих основных помещений зданий и снижать их с учетом указаний пп. 3.2.3 и 3.2.4.

4. Нормативные значения нагрузок для зданий и помещений, указанных в п.п. 3, 4г, 5, 6, 11 и 14, следует принимать по строительному заданию на основании технологических решений.

5. Пониженные значения нагрузок допускается определять путем введения коэффициента 0.35 к их полным нормативным значениям. Для нагрузок, указанных в п. 5, 9в, 11, пониженных значений нагрузки не устанавливается.

3.2.3. При расчете балок, ригелей, плит, а также колонн и фундаментов, воспринимающих нагрузки от одного перекрытия, полные нормативные значения нагрузок, указанные в [табл. 3.3.](#), следует снижать в зависимости от грузовой площади A (m^2) рассчитываемого элемента, умножением на коэффициенты сочетания ψ_{11} или ψ_{12} , равные

а. Для помещений, указанных в п.п. 1, 2, 12а (при $A > A_l = 9 m^2$),

$$\psi_{11} = 0.4 + \frac{0.6}{\sqrt{A/A_1}} \quad (3.1)$$

б. Для помещений, указанных в п.п. 4, 11, 12, б (при $A > A_2 = 36 \text{ м}^2$),

$$\psi_{12} = 0.5 + \frac{0.5}{\sqrt{A/A_2}} \quad (3.2)$$

Примечание. При расчете стен, воспринимающих нагрузки от одного перекрытия, значения нагрузок следует снижать в зависимости от грузовой площади A рассчитываемых элементов (плит, балок), опирающихся на стены.

3.2.4. При определении продольных усилий для расчета колонн, стен и фундаментов, воспринимающих нагрузки от двух перекрытий и более, полные нормативные значения нагрузок указанные в [табл. 3.3.](#), следует снижать умножением на коэффициенты сочетания ψ_{13} или ψ_{14} .

а. Для помещений, указанных в п.п. 1, 2, 12а,

$$\psi_{13} = 0.4 + \frac{\psi_{11} - 0.4}{\sqrt{n}} \quad (3.3)$$

б. Для помещений, указанных в п.п. 4, 11, 12б,

$$\psi_{14} = 0.5 + \frac{\psi_{12} - 0.5}{\sqrt{n}} \quad (3.4)$$

где

ψ_{11} , ψ_{12} - определяются в соответствии с [п. 3.2.4.](#);

n - общее число перекрытий (для помещений, указанных в [табл. 3.3.](#), п.п. 1, 2, 4, 11, 12а, и б), нагрузки от которых учитываются при расчете рассматриваемого сечения колонны, стены, фундамента.

Примечание. При определении изгибающих моментов в колоннах и стенах следует учитывать снижение нагрузок для примыкающих к ним балок и ригелей в соответствии с указаниями [п. 3.2.4.](#)

3.3. СОСРЕДОТОЧЕННЫЕ НАГРУЗКИ И НАГРУЗКИ НА ПЕРИЛА

3.3.1. Несущие элементы перекрытий, покрытий, лестниц и балконов (лоджий) должны быть проверены на сосредоточенную вертикальную нагрузку, приложенную к элементу, в неблагоприятном положении на квадратной площадке со сторонами не более 10 см (при отсутствии других временных нагрузок). Если в строительном задании на основании технологических решений не предусмотрены более высокие нормативные значения сосредоточенных нагрузок, их следует принимать равными:

- а. Для перекрытий и лестниц - 1.5 кН;
- б. Для чердачных перекрытий, покрытий, террас и балконов - 1.0 кН;
- в. Для покрытий, по которым можно передвигаться только с помощью трапов и мостиков, - 0.5 кН.

Элементы, рассчитанные на возможные при возведении и эксплуатации местные нагрузки от оборудования и транспортных средств, допускается не проверять на указанную сосредоточенную нагрузку.

3.3.2. Нормативные значения горизонтальных нагрузок на поручни перил лестниц и балконов следует принимать равными:

- а. Для жилых зданий, дошкольных учреждений, домов отдыха, санаториев, больниц и других лечебных учреждений - 0.3 кН/м;
- б. Для трибун и спортивных залов - 1.5 кН/м;
- в. Для других зданий и помещений при отсутствии специальных требований - 0.8 кН/м.

3.3.3. Для обслуживающих площадок, мостиков, ограждений крыш, предназначенных для непродолжительного пребывания людей, нормативное значение горизонтальной сосредоточенной нагрузки на поручни перил следует принимать 0.3 кН (в любом месте по длине поручня), если по строительному заданию на основании технологических решений не требуется большее значение нагрузки.

3.3.4. Для нагрузок, указанных в [пп. 3.3.1.](#) и [3.3.2.](#), следует принимать коэффициент надежности по нагрузке $\gamma_f = 1.2$.

3.4. НАГРУЗКИ ОТ ТРАНСПОРТНЫХ СРЕДСТВ

3.4.1. Настоящий раздел регламентирует значения вертикальных строительных нагрузок на перекрытия, покрытия и полы на грунтах от колесных транспортных средств, движущихся как свободно, так и по рельсовым путям.

В случаях, оговоренных в нормах проектирования конструкций, необходим также учет горизонтальных нагрузок, передаваемых на элементы несущих конструкций зданий и сооружений. Расчетные значения таких нагрузок включают собственный вес транспортных средств и полезные нагрузки, определяемыми их техническими параметрами в соответствии с паспортной документацией заводоизготовителей. Вертикальные, горизонтальные нагрузки, способы их приложения и расположение должны определяться в каждом конкретном случае специальным расчетом.

Нормативные значения эквивалентных вертикальных равномерно распределенных нагрузок на перекрытия, покрытия и полы на грунтах гаражей, автостоянок и парковок автотранспортных средств, расположенных в зданиях и сооружениях жилого и общественного назначения, следует определять по табл. 3.4.

Таблица 3.4.

Здания и помещения	Нормативные значения равномерно распределенных нагрузок P_t (кПа)	Нормативные значения сосредоточенных нагрузок Q_t (кН)
<i>Встроенные гаражи и автостоянки зданий для легких автомашин полной массой до 2.5 т включительно:</i>		
Площади парковки	3.5	15.0
Рампы и подъездные пути	5.0	20.0
<i>Встроенные гаражи и автостоянки зданий для автомашин среднего класса полной массой от 2.5 т до 16 т:</i>		
Площади парковки	Не менее 5.0	Не менее 40.0
Рампы и подъездные пути	Не менее 7.0	Не менее 90.0
<i>Встроенные гаражи и автостоянки зданий для автомашин среднего класса полной массой свыше 16 т:</i>		

Здания и помещения	Нормативные значения равномерно распределенных нагрузок P_i (кПа)	Нормативные значения сосредоточенных нагрузок Q_i (кН)
	По строительному заданию	По строительному заданию

Полная масса – это совокупность нагрузки от собственного веса автомобиля и максимальной полезной нагрузки.

3.4.2. Допускается уточнять расчетные значения нагрузок в соответствии с техническими данными транспортных средств.

3.4.3. Сосредоточенные нагрузки следует принимать для наиболее неблагоприятного расположения двух сближенных колес автомашин, находящихся, в среднем, на расстоянии 1.8 м друг от друга и передающих указанную нагрузку по площади 0.1×0.1 м для легковых автомашин (п. 1 табл. 3.4) и 0.2×0.2 м – для автомашин среднего класса (п. 2 табл. 3.4). На каждое колесо при этом передается давление, равное $Q_i/2$.

3.4.4. Для нагрузок, указанных в п. 3.4.1, следует принимать коэффициент надежности по нагрузке $\gamma_f = 1.2$.

Полная масса – это совокупность нагрузки от собственного веса автомобиля и максимальной полезной нагрузки.

4. НАГРУЗКИ ОТ МОСТОВЫХ И ПОДВЕСНЫХ КРАНОВ

4.1. Нагрузки от мостовых и подвесных кранов следует определять в зависимости от групп режимов их работы, устанавливаемых ГОСТ 25546-82, от вида привода и от способа подвеса груза. Примерный перечень мостовых и подвесных кранов разных групп режимов работы приведен в справочном [приложении 1](#).

4.2. Нормативные значения вертикальных нагрузок, передаваемых колесами кранов на балки кранового пути, и другие необходимые для расчета данные следует принимать в соответствии с требованиями государственных стандартов на краны, а для нестандартных кранов - в соответствии с данными, указанными в паспортах заводов-изготовителей.

Примечание. Под крановым путем понимаются обе балки, несущие один мостовой кран, и все балки, несущие один подвесной кран (две балки - при однопролетном, три - при двухпролетном подвесном кране и т. п.).

4.3. Нормативное значение горизонтальной нагрузки, направленной вдоль кранового пути и вызываемой торможением моста электрического крана, следует принимать равным 0.1 полного нормативного значения вертикальной нагрузки на тормозные колеса рассматриваемой стороны крана.

4.4. Нормативное значение горизонтальной нагрузки, направленной поперек кранового пути и вызываемой торможением электрической тележки, следует принимать равным:

- для кранов с гибким подвесом груза - 0.05 суммы подъемной силы крана и веса тележки;
- для кранов с жестким подвесом груза - 0.1 суммы подъемной силы крана и веса тележки.

Эту нагрузку следует учитывать при расчете поперечных рам зданий и балок крановых путей. При этом принимается, что нагрузка передается на одну сторону (балку) кранового пути, распределяется поровну между всеми опирающимися на нее колесами крана и может быть направлена как внутрь, так и наружу рассматриваемого пролета.

4.5. Нормативное значение горизонтальной нагрузки, направленной поперек кранового пути и вызываемой перекосами мостовых электрических кранов и непараллельностью крановых путей (боковой силой), для каждого ходового колеса крана следует принимать равным 0.1 полного нормативного значения вертикальной нагрузки на колесо.

Эту нагрузку необходимо учитывать только при расчете прочности и устойчивости балок крановых путей и их креплений к колоннам в зданиях с кранами групп режимов работы 7К, 8К. При этом принимается, что нагрузка передается на балку кранового пути от всех колес одной стороны крана и может быть направлена как внутрь, так и наружу рассматриваемого пролета здания. Нагрузку, указанную в [п. 4.4](#), не следует учитывать совместно с боковой силой.

4.6. Горизонтальные нагрузки от торможения моста и тележки крана и боковые силы считаются приложенными в месте контакта ходовых колес крана с рельсом.

4.7. Нормативное значение горизонтальной нагрузки, направленной вдоль кранового пути и вызываемой ударом крана о тупиковый упор, следует определять в соответствии с указаниями, приведенными в обязательном [приложении 2](#). Эту нагрузку необходимо учитывать только при расчете упоров и их креплений к балкам кранового пути.

4.8. Коэффициент надежности по нагрузке для крановых нагрузок следует принимать $\gamma_f = 1.1$.

Примечание. При учете местного и динамического действия сосредоточенной вертикальной нагрузки от одного колеса крана полное нормативное значение этой нагрузки следует умножить при расчете прочности балок крановых путей на дополнительный коэффициент, равный:

1.6 - для группы режима работы кранов 8К с жестким подвесом груза;

1.4 - для группы режима работы кранов 8К с гибким подвесом груза;

1.3 - для группы режима работы кранов 7К;

1.1 - для остальных групп режимов работы кранов.

При проверке местной устойчивости стенок балок значение коэффициента надежности по нагрузке следует принимать равным 1.2.

4.9. При расчете прочности и устойчивости балок кранового пути и их креплений к несущим конструкциям расчетные значения вертикальных крановых нагрузок следует умножать на коэффициент динамичности, равный:

при шаге колонн не более 12 м:

1.2 - для группы режима работы мостовых кранов 8К;

1.1 - для групп режимов работы мостовых кранов 6К и 7К, а также для всех групп режимов работы подвесных кранов;

при шаге колонн свыше 12 м:

1.1 - для группы режима работы мостовых кранов 8К.

Расчетные значения горизонтальных нагрузок от мостовых кранов группы режима работы 8К следует учитывать с коэффициентом динамичности, равным 1.1.

В остальных случаях коэффициент динамичности принимается равным 1.0.

При расчете конструкций на выносливость, проверке прогибов балок крановых путей и смещений колонн, а также при учете местного действия сосредоточенной вертикальной нагрузки от одного колеса крана коэффициент динамичности учитывать не следует.

4.10. Вертикальные нагрузки при расчете прочности и устойчивости балок крановых путей следует учитывать не более чем от двух наиболее неблагоприятных по воздействию мостовых или подвесных кранов.

4.11. Вертикальные нагрузки при расчете прочности и устойчивости рам, колонн, фундаментов, а также оснований в зданиях с мостовыми кранами в нескольких пролетах (в каждом пролете на одном ярусе) следует принимать на каждом пути не более чем от двух наиболее неблагоприятных по воздействию кранов, а при учете совмещения в одном створе кранов разных пролетов - не более чем от четырех наиболее неблагоприятных по воздействию кранов.

4.12. Вертикальные нагрузки при расчете прочности и устойчивости рам, колонн, стропильных и подстропильных конструкций, фундаментов, а также оснований зданий с подвесными кранами на одном или нескольких путях следует принимать на каждом пути не более чем от двух наиболее неблагоприятных по воздействию кранов. При учете совмещения в одном створе подвесных кранов, работающих на разных путях, вертикальные нагрузки следует принимать:

не более чем от двух кранов:

- для колонн, подстропильных конструкций, фундаментов и оснований крайнего ряда при двух крановых путях в пролете;

не более чем от четырех кранов:

- для колонн, подстропильных конструкций, фундаментов и оснований среднего ряда;

- для колонн, подстропильных конструкций, фундаментов и оснований крайнего ряда при трех крановых путях в пролете;

- для стропильных конструкций при двух или трех крановых путях в пролете.

4.13. Горизонтальные нагрузки при расчете прочности и устойчивости балок крановых путей, колонн, рам, стропильных и подстропильных конструкций, фундаментов, а также оснований следует учитывать не более чем от двух

наиболее неблагоприятных по воздействию кранов, расположенных на одном крановом пути или на разных путях в одном створе. При этом для каждого крана необходимо учитывать только одну горизонтальную нагрузку (поперечную или продольную).

4.14. Число кранов, учитываемое в расчетах прочности и устойчивости при определении вертикальных и горизонтальных нагрузок от мостовых кранов на двух или трех ярусах в пролете, при одновременном размещении в пролете как подвесных, так и мостовых кранов, а также при эксплуатации подвесных кранов, предназначенных для передачи груза с одного крана на другой с помощью перекидных мостиков, следует принимать по строительному заданию на основании технологических решений.

4.15. При определении вертикальных и горизонтальных прогибов балок крановых путей, а также горизонтальных смещений колонн нагрузку следует учитывать от одного наиболее неблагоприятного по воздействию крана.

4.16. При наличии на крановом пути одного крана и при условии, что второй кран не будет установлен во время эксплуатации сооружения, нагрузки на этом пути должны быть учтены только от одного крана.

4.17. При учете двух кранов нагрузки от них необходимо умножать на коэффициент сочетаний:

$\psi_l = 0.85$ - для групп режимов работы кранов 1К - 6К;

$\psi_l = 0.95$ - для групп режимов работы кранов 7К, 8К.

При учете четырех кранов нагрузки от них необходимо умножать на коэффициент сочетаний:

$\psi_l = 0.7$ - для групп режимов работы кранов 1К - 6К;

$\psi_l = 0.8$ - для групп режимов работы кранов 7К, 8К.

При учете одного крана вертикальные и горизонтальные нагрузки от него необходимо принимать без снижения.

4.18. Пониженные нормативные значения крановых нагрузок определяются умножением полного нормативного значения вертикальной нагрузки от одного крана (см. п. 4.2) в каждом пролете здания на коэффициент: 0.5 - для групп режимов работы кранов 4К-6К; 0.6 - для группы режима работы кранов 7К; 0.7 - для группы режима работы кранов 8К. Группы режимов работы кранов принимаются по ГОСТ 25546-82.

4.19. При расчете на выносливость балок крановых путей под электрические мостовые краны и креплений этих балок к несущим конструкциям следует учитывать пониженные нормативные значения нагрузок в соответствии с п. 4.18, и при этом для проверки выносливости стенок балок в зоне действия сосредоточенной вертикальной нагрузки от одного колеса крана пониженные нормативные значения вертикального усилия колеса следует умножать на коэффициент, учитываемый при расчете прочности балок крановых путей в соответствии с примечанием к п. 4.8. Группы режимов работы кранов, при которых следует производить расчет на выносливость, устанавливаются нормами проектирования конструкции.

5. СНЕГОВЫЕ НАГРУЗКИ

5.1. Расчетное значение снеговой нагрузки на горизонтальную проекцию покрытия следует определять по формуле

$$S = S_g c_e c_t \mu, \quad (5.1)$$

где

S_g - расчетное значение веса снегового покрова на 1 м² горизонтальной поверхности земли, принимаемое в соответствии с [п. 5.2](#);

c_e - коэффициент, характеризующий возможный снос снега с покрытий зданий под действием ветра или иных факторов, принимаемый в соответствии с [п. 5.6](#);

c_t - коэффициент снижения снеговой нагрузки вследствие воздействия температуры, принимаемый в соответствии с [п. 5.7](#);

μ - коэффициент перехода от веса снегового покрова земли к снеговой нагрузке на покрытие, принимаемый в соответствии с [пп. 5.4, 5.5](#).

5.2. Расчетное значение веса снегового покрова S_g на 1 м² горизонтальной поверхности земли следует принимать в зависимости от снегового района Российской Федерации по данным [табл. 5.1](#).

Таблица 5.1

Снеговые районы Российской Федерации (принимаются по карте 1 обязательного приложения 5)	I	II	III	IV	V	VI	VII	VIII
S_g , кПа	0.8	1.2	1.8	2.4	3.2	4.0	4.8	5.6

Примечание. В горных и малоизученных районах, обозначенных на карте 1 обязательного [приложения 5](#), в пунктах с высотой над уровнем моря более 1500 м, в местах со сложным рельефом, а также при существенном отличии местных данных от приводимых в таблице 4 расчетные значения веса снегового покрова следует устанавливать на основе данных Росгидромета. При этом в качестве расчетного значения S_g следует принимать превышаемый в среднем один раз в 25 лет ежегодный максимум веса снегового покрова, определяемый на основе данных маршрутных снегосъемок о запасах воды на защищенных от прямого воздействия ветра участках (в лесу под кронами деревьев или на лесных полянах) за период не менее 20 лет.

5.3. В расчетах необходимо рассматривать схемы как равномерно распределенных, так и неравномерно распределенных снеговых нагрузок, образуемых на покрытиях вследствие перемещения снега под действием ветра или других факторов, в их наиболее неблагоприятных расчетных сочетаниях.

5.4. Схемы распределения снеговой нагрузки и значения коэффициента μ следует принимать в соответствии с обязательным [приложением 2](#), при этом промежуточные значения коэффициента μ необходимо определять линейной интерполяцией.

В тех случаях, когда более неблагоприятные условия работы элементов конструкций возникают при частичном загрузении, следует рассматривать схемы со снеговой нагрузкой, действующей на половине или четверти пролета (для покрытий с фонарями - на участках шириной b).

Примечания:

1. В необходимых случаях снеговые нагрузки следует определять с учетом предусмотренного дальнейшего расширения здания.

2. В тех случаях, когда в приложении 2 не приводятся схемы распределения снеговой нагрузки по покрытиям рассматриваемого типа, их необходимо определять по данным испытаний или на основе специально разработанных рекомендаций.

5.5. Варианты с повышенными местными снеговыми нагрузками, приведенные в обязательном [приложении 2](#), необходимо учитывать при расчете плит, настилов и прогонов покрытий, а также при расчете тех элементов несущих конструкций (ферм, балок, колонн и т.п.), для которых указанные варианты определяют размеры сечений.

Примечание. При расчетах конструкций допускается применение упрощенных схем снеговых нагрузок, эквивалентных по воздействию схемам нагрузок, приведенным в обязательном [приложении 2](#). При расчете рам и колонн производственных зданий допускается учет только равномерно распределенной снеговой нагрузки, за исключением мест перепадов покрытий, где необходимо учитывать повышенную снеговую нагрузку.

5.6. Для пологих (с уклонами до 12% или с $f/l \leq 0.05$) покрытий однопролетных и многопролетных зданий без фонарей, проектируемых в районах со средней скоростью ветра за три наиболее холодных месяца $V \geq 2$ м/с (см. схемы 1, 2, 5 и 6 обязательного [приложения 2](#)), следует установить коэффициент сноса снега

$$c_e = (1.2 - 0.1V\sqrt{k})(0.8 + 0.002b), \quad (5.2)$$

где

k - принимается по табл. 6.2;

b - ширина покрытия, принимаемая не более 100 м.

Для покрытий с уклонами от 12 до 20% однопролетных и многопролетных зданий без фонарей, проектируемых в районах с $V \geq 4$ м/с (см. схемы 1 и 5 обязательного [приложения 2](#)) следует установить коэффициент сноса

$$c_e = 0.85. \quad (5.3)$$

Среднюю скорость ветра V за три наиболее холодных месяца следует принимать по карте 2 обязательного [приложения 5](#).

Для купольных сферических и конических покрытий зданий на круглом плане, регламентируемых схемами 13, 14 обязательного [приложения 2](#), при задании равномерно распределенной снеговой нагрузки следует установить следующие значения коэффициента c_e в зависимости от диаметра d основания купола:

$$\begin{aligned} c_e &= 0.85 \text{ при } d \leq 60 \text{ м;} \\ c_e &= 1.0 \text{ при } d > 100 \text{ м;} \\ c_e &= 0.85 + 0.00375(d-60) \text{ – в промежуточных случаях.} \end{aligned}$$

Снижение снеговой нагрузки, предусматриваемое настоящим пунктом, не распространяется:

- а. на покрытия зданий в районах со среднемесячной температурой воздуха в январе выше минус 5°C (см. карту 5 обязательного [приложения 5](#));
- б. на покрытия зданий, защищенных от прямого воздействия ветра соседними более высокими зданиями, удаленными менее чем на $10h_1$, где h_1 - разность высот соседнего и проектируемого зданий;
- в. на участки покрытий длиной b , b_1 и b_2 , у перепадов высот зданий и парапетов (см. схемы 8 - 11 обязательного [приложения 2](#)).

В остальных случаях, не указанных настоящим пунктом, следует принимать

$$c_e = 1.0. \quad (5.4)$$

5.7. При определении снеговых нагрузок для неутепленных покрытий цехов с повышенными тепловыделениями при уклонах кровли свыше 3% и обеспечении надлежащего отвода талой воды следует вводить понижающий коэффициент

$$c_t = 0.8. \quad (5.5)$$

В остальных случаях

$$c_t = 1.0. \quad (5.6)$$

5.8. Нормативное значение веса снегового покрова S_0 определяется умножением расчетного значения S_g на коэффициент 0.7.

$$S_0 = 0.7 \cdot S_g \quad (5.7)$$

Его следует использовать при расчетах строительных конструкций по 2-ой группе предельных состояний, а также при определении коэффициентов μ в соответствии с указаниями схем 8, 9, 10, 11 обязательного [приложения 2](#).

5.9. Пониженное расчетное значение снеговой нагрузки определяется умножением полного расчетного значения на коэффициент 0.5.

В районах со средней температурой января минус 5°C и выше (по карте 5 [приложения 5](#) к СНиП 2.01.07-85*) снеговые нагрузки с пониженным расчетным значением не устанавливаются.

6. ВОЗДЕЙСТВИЯ ВЕТРА

При проектировании зданий и сооружений необходимо учитывать следующие воздействия ветра:

1. Расчетную ветровую нагрузку;
2. Пиковые значения расчетной ветровой нагрузки, действующие на конструктивные элементы ограждения и элементы их крепления;
3. Резонансное вихревое возбуждение - для зданий и сооружений, у которых $h/d > 10$, где h - высота, d - характерный поперечный размер;
4. Аэродинамические неустойчивые колебания типа галопирования, дивергенции и флаттера.

6.1. РАСЧЕТНАЯ ВЕТРОВАЯ НАГРУЗКА

6.1.1. Расчетную ветровую нагрузку w следует задавать в одном из двух вариантов. В первом случае нагрузка w представляет собой *совокупность*:

- а. Нормального давления w_e , приложенного к внешней поверхности сооружения или элемента;
- б. Сил трения w_f , направленных по касательной к внешней поверхности и отнесенных к площади ее горизонтальной (для шедовых или волнистых покрытий, покрытий с фонарями) или вертикальной проекции (для стен с лоджиями и подобных конструкций);
- в. Нормального давления w_i , приложенного к внутренним поверхностям сооружений с проницаемыми ограждениями, с открывающимися или постоянно открытыми проемами.

Во втором случае нагрузка w рассматривается как совокупность:

- а. Проекций w_x и w_y , проекций внешних сил в направлении осей x и y , обусловленных общим сопротивлением сооружения.
- б. Крутящего момента w_z относительно оси z .

6.1.2. Расчетную ветровую нагрузку w следует определять как сумму средней w_m и пульсационной w_p составляющих:

$$w = w_m + w_p \quad (6.1)$$

При определении внутреннего давления w_i пульсационную составляющую ветровой нагрузки допускается не учитывать.

6.1.3. Расчетное значение средней составляющей ветровой нагрузки w_m в зависимости от эквивалентной высоты z_e над поверхностью земли следует определять по формуле

$$w_m = w_0 k(z_e) c \quad (6.2)$$

где

w_0 - расчетное значение ветрового давления (см. [п. 6.1.4](#));

$k(z_e)$ - коэффициент, учитывающий изменение ветрового давления для высоты z_e (см. [пп. 6.1.5](#) и 6.1.6);

c - аэродинамический коэффициент (см. [п. 6.1.7](#)).

6.1.4. Расчетное значение ветрового давления w_0 следует принимать в зависимости от ветрового района Российской Федерации по данным [табл. 6.1](#).

Расчетное значение ветрового давления w_0 (в том числе и для горных и малоизученных районов, обозначенных на карте 3 обязательного Приложения 5) допускается устанавливать на основе данных метеостанций Росгидромета. При этом w_0 в (Па), следует определять по формуле:

$$w_0 = 0.61V_0^2 \quad (6.3)$$

где

V_0 - численно равно скорости ветра (в м/с) на уровне 10 м над поверхностью земли для местности типа А, соответствующей 10-минутному интервалу осреднения и превышаемой в среднем раз в 50 лет (если техническими условиями, утвержденными в установленном порядке, не регламентированы другие периоды повторяемости скоростей ветра).

Таблица 6.1

Ветровые районы РФ (принимаются по карте 3 обязательного приложения 5)	Ia	I	II	III	IV	V	VI	VII
w_0 , кПа	0.24	0.32	0.42	0.53	0.67	0.84	1.0	1.2

6.1.5. Эквивалентная высота z_e определяется следующим образом:

1. Для башенных сооружений, мачт, труб и т.п. сооружений

$$z_e = z$$

2. Для зданий

а. При $h \leq b \rightarrow z_e = h$

б. При $h \leq 2b$

- для $z \geq h-b \rightarrow z_e = h$

- для $0 < z < h-b \rightarrow z_e = b$

в. При $h > 2b$

- для $z \geq h-b \rightarrow z_e = h$

- для $b < z < h-b \rightarrow z_e = z$

- для $0 < z \leq b \rightarrow z_e = b$

Здесь

z - высота от поверхности земли;

b - характерный поперечный размер здания (без учета его стилобатной части);

h - высота здания.

6.1.6. Коэффициент $k(z_e)$ определяется по [табл. 6.2](#) или по формуле (6.4) в зависимости от типа местности. Принимаются следующие типы местности:

А - открытые побережья морей, озер и водохранилищ, пустыни, степи, лесостепи, тундра;

В - городские территории, лесные массивы и другие местности, равномерно покрытые препятствиями высотой более 10 м;

С - городские районы с плотной застройкой зданиями высотой более 25 м.

Сооружение считается расположенным в местности данного типа, если эта местность сохраняется с наветренной стороны сооружения на расстоянии $30h$ - при высоте сооружения h до 60 м и на расстоянии 2 км - при $h > 60$ м.

Примечание. При определении ветровой нагрузки типы местности могут быть различными для разных расчетных направлений ветра.

Таблица 6.2.

Высота z_e , м	Коэффициент k для типов местности		
	А	В	С
≤ 5	0.75	0.5	0.4
10	1.0	0.65	0.4

Высота z_e , м	Коэффициент k для типов местности		
	А	В	С
20	1.25	0.85	0.55
40	1.5	1.1	0.8
60	1.7	1.3	1.0
80	1.85	1.45	1.15
100	2.0	1.6	1.25
150	2.25	1.9	1.55
200	2.45	2.1	1.8
250	2.65	2.3	2.0
300	2.75	2.5	2.2
350	2.75	2.75	2.35
≥ 480	2.75	2.75	2.75

$$k(z_e) = k_{10}(z_e/10)^{2\alpha} \quad (6.4)$$

Значения параметров k_{10} и α для различных типов местностей приведены в табл. 6.3.

Таблица 6.3

Параметр	Тип местности		
	А	В	С
α	0.15	0.20	0.25
k_{10}	1.0	0.65	0.4
ζ_{10}	0.76	1.06	1.78

6.1.7. При определении компонентов ветровой нагрузки w_e , w_f , w_i , w_x , w_y и w_z следует использовать соответствующие значения аэродинамических коэффициентов: внешнего давления c_e , трения c_f , внутреннего давления c_i и лобового сопротивления c_x , поперечной силы c_y , крутящего момента c_z , принимаемых по обязательному [приложению 3.1](#), где стрелками показано направление ветра. Знак «плюс» у коэффициентов c_e или c_i соответствует направлению давления ветра на соответствующую поверхность (активное давление), знак «минус» - от поверхности (отсос). Промежуточные значения нагрузок следует определять линейной интерполяцией.

В случаях, не предусмотренных обязательным [приложением 3.1](#) (иные формы сооружений, учет при надлежащем обосновании других направлений ветрового потока или составляющих общего сопротивления тела по другим направлениям, необходимость учета влияния близ стоящих зданий и сооружений и т.п. случаях), аэродинамические коэффициенты необходимо принимать по справочным данным или на основе результатов продувок моделей сооружений в аэродинамических трубах.

Примечания. 1. При назначении коэффициентов c_x , c_y и c_m необходимо указать размеры сооружения, к которым они отнесены

2. При определении ветровой нагрузки на поверхности внутренних стен и перегородок при отсутствии наружного ограждения (на стадии монтажа) следует использовать аэродинамические коэффициенты внешнего давления c_e или лобового сопротивления c_x .

6.1.8. Расчетное значение пульсационной составляющей ветровой нагрузки w_p на эквивалентной высоте z_e следует определять следующим образом:

а. Для сооружений (и их конструктивных элементов), у которых первая частота собственных колебаний f_1 , Гц, больше предельного значения собственной частоты f_l , (см. [п. 6.1.10](#)), - по формуле

$$w_p = w_m \zeta(z_e) v \quad (6.5)$$

где

w_m - определяется в соответствии с п. 6.1.3;

$\zeta(z_e)$ - коэффициент пульсации давления ветра, принимаемый по [табл. 6.4](#) или формуле (6.6) для эквивалентной высоты z_e (см. п. 6.1.5);

v - коэффициент пространственной корреляции пульсаций давления ветра (см. [п. 6.1.11](#)).

Таблица 6.4.

Высота z_e , м	Коэффициент пульсаций давления ветра ζ для типов местности		
	А	В	С
≤ 5	0.85	1.22	1.78
10	0.76	1.06	1.78
20	0.69	0.92	1.50
40	0.62	0.80	1.26
60	0.58	0.74	1.14
80	0.56	0.70	1.06
100	0.54	0.67	1.00
150	0.51	0.62	0.90
200	0.49	0.58	0.84
250	0.47	0.56	0.80
300	0.46	0.54	0.76
350	0.46	0.52	0.73
≥ 480	0.46	0.50	0.68

$$\zeta(z_e) = \zeta_{10} (z_e/10)^{-\alpha} \quad (6.6)$$

Значение параметров ζ_{10} и α для различных типов местностей приведены в табл. 6.3.

б. Для всех сооружений (и их конструктивных элементов), у которых $f_1 < f_l < f_2$ - по формуле

$$w_p = w_m \xi \zeta(z_e) v \quad (6.7)$$

где

f_2 - вторая собственная частота;

ξ - коэффициент динамичности, определяемый по рис. 6.1 в зависимости от параметра логарифмического декремента колебаний δ (см. [п. 6.10](#)) и параметра ε_l , который определяется формулой (6.8) для первой собственной частоты f_l ;

$$\varepsilon_l = \frac{\sqrt{w_m(z_{эк})}}{940 f_l} \quad (6.8)$$

Здесь

$w_m(z_{эк})$ - расчетное значение средней составляющей ветровой нагрузки (п. 6.13) на характерную высоту $z_{эк}$. Для конструктивных элементов $z_{эк}$ – высота z , на которой он расположен; для зданий и сооружений $z_{эк} = 0.7h$, где h - высота сооружений.

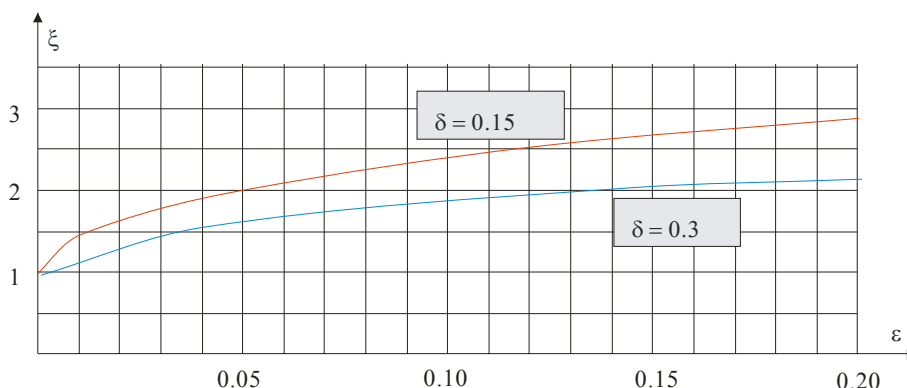


Рис. 6.1. Коэффициенты динамичности

Примечание. Для железобетонных и каменных сооружений, а также зданий со стальным каркасом при наличии ограждающих конструкций - $\delta = 0.3$; для стальных башен, мачт, футерованных дымовых труб, аппаратов колонного типа, в том числе на железобетонных постаментках - $\delta = 0.15$.

в. Для сооружений, у которых вторая собственная частота меньше предельной, необходимо производить динамический расчет с учетом s первых форм собственных колебаний. Число s следует определять из условия

$$f_s < f_l < f_{s+1}$$

г. При расчете зданий допускается учитывать динамическую реакцию по трем низшим собственным формам колебаний (двум изгибным и одной крутильной или смешанным крутильно-изгибным).

Примечание. При расчете многоэтажных зданий высотой до 40 м и одноэтажных производственных зданий высотой до 36 м при отношении высоты к пролету менее 1.5, размещаемых в местностях типа А и Б (см. п. 6.5), пульсационную составляющую ветровой нагрузки допускается определять по формуле (6.5).

6.1.9. Усилия и перемещения при учете динамической реакции по s собственным формам определяется по формуле

$$X^2 = \sum X_s^2 \tag{6.9}$$

где

X - суммарные усилия или перемещения;

X_s - усилия или перемещения по s -ой форме колебаний.

6.1.10. Предельное значение частоты собственных колебаний f_l (Гц), следует определять по [табл. 6.5](#).

Т а б л и ц а 6.5

Ветровые районы (принимаются по карте 3 обязательного приложения 5)	f_l , Гц	
	$\delta = 0.3$	$\delta = 0.15$
Ia	0.85	2.6
I	0.95	2.9

Ветровые районы (принимаются по карте 3 обязательного приложения 5)	f_l , Гц	
	$\delta = 0.3$	$\delta = 0.15$
II	1.1	3.4
III	1.2	3.8
IV	1.4	4.3
V	1.6	5.0
VI	1.7	5.6
VII	1.9	5.9

Значение логарифмического декремента колебаний δ следует принимать:

- Для железобетонных и каменных сооружений, а также для зданий со стальным каркасом при наличии ограждающих конструкций $\delta = 0.3$;
- Для стальных сооружений футерованных дымовых труб, аппаратов колонного типа, в том числе на железобетонных постаментов $\delta = 0.15$.

6.1.11. Коэффициент пространственной корреляции пульсаций давления ν следует определять для расчетной поверхности сооружения или отдельной конструкции, на которой учитывается корреляция пульсаций.

Расчетная поверхность включает в себя те части наветренных и подветренных поверхностей, боковых стен, кровли и подобных конструкций, с которых давление ветра передается на рассчитываемый элемент сооружения.

Если расчетная поверхность близка к прямоугольнику, ориентированному так, что его стороны параллельны основным осям (рис. 6.2), то коэффициент ν следует определять по [табл. 6.6](#) в зависимости от параметров ρ и χ принимаемых по [табл.6.7](#).

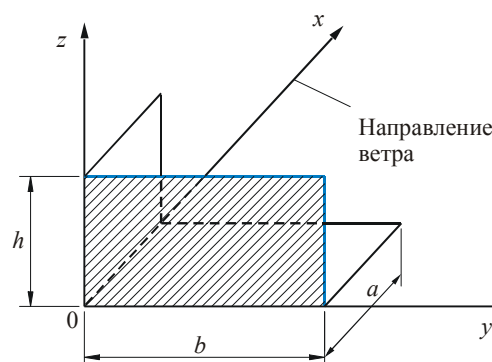


Рис. 6.2. Основная система координат при определении коэффициента корреляции ν

Таблица 6.6

ρ , м	Коэффициент ν при χ (в м), равных						
	5	10	20	40	80	160	350
0.1	0.95	0.92	0.88	0.83	0.76	0.67	0.56
5	0.89	0.87	0.84	0.80	0.73	0.65	0.54
10	0.85	0.84	0.81	0.77	0.71	0.64	0.53
20	0.80	0.78	0.76	0.73	0.68	0.61	0.51
40	0.72	0.72	0.70	0.67	0.63	0.57	0.48
80	0.63	0.63	0.61	0.59	0.56	0.51	0.44
160	0.53	0.53	0.52	0.50	0.47	0.44	0.38

Т а б л и ц а 6.7.

Основная координатная плоскость, параллельно которой расположена расчетная поверхность	ρ	χ
zoy	b	h
zox	$0.4a$	hn
xoy	b	a

При расчете сооружения в целом размеры расчетной поверхности следует определять с учетом указаний обязательного [приложения ПЗ.1](#), при этом для решетчатых сооружений необходимо принимать размеры расчетной поверхности по его внешнему контуру.

6.1.12. Расчетное значение ветровой нагрузки w_2 для 2-ой группы предельных состояний принимается равным ее нормативному значению, определяемому по формуле:

$$w_2 = 0.7w \quad (6.10)$$

где w - расчетная ветровая нагрузка (см. п. 6.1.2).

6.2. ПИКОВАЯ ВЕТРОВАЯ НАГРУЗКА

При проектировании элементов ограждения и узлов их крепления необходимо учитывать положительное w_+ и отрицательное w_- воздействия ветровой нагрузки, расчетные значения которых определяются по формуле:

$$w_{+(-)} = w_0 k(z_e) c_{p,+(-)} v_{+(-)} \quad (6.11)$$

где

w_0 - расчетное значение давления ветра (п. 6.1.4);

z_e - эквивалентная высота (п. 6.1.5);

$k(z_e)$ - коэффициент, учитывающий изменение давления ветра на высоте z_e (п.6.1.6);

$c_{p,+(-)}$ - пиковые значения аэродинамических коэффициентов положительного давления (+) или отсоса (-);

$v_{+(-)}$ - коэффициенты корреляции ветровой нагрузки, соответствующие положительному давлению (+) и отсосу (-); значения этих коэффициентов приведены в табл. 6.8 в зависимости от площади ограждения A , с которой собирается ветровая нагрузка.

Таблица 6.8.

$A, м^2$	<2	5	10	>20
v_+	1.0	0.9	0.8	0.75
v_-	1.0	0.85	0.75	0.65

Аэродинамические коэффициенты $c_{p,+}$ и $c_{p,-}$, как правило, определяются на основе результатов модельных испытаний сооружений в аэродинамических трубах. Для отдельно стоящих прямоугольных в плане зданий значения этих коэффициентов приведены на схеме ПЗ.1.17 приложения ПЗ.1.

Примечание. При определении пиковой ветровой нагрузки (формула (6.11)) принято, что конструктивные элементы ограждения и узлы их крепления к зданию является достаточно жесткими и в них не возникает заметных динамических усилий и перемещений. В случае, собственные частоты системы "элементы ограждения – их несущие конструкции – элементы их крепления" менее 1.5 Гц расчетные значения пиковой ветровой нагрузки должны быть уточнены на основе результатов динамического расчета указанной системы конструктивных элементов.

6.3. РЕЗОНАНСНОЕ ВИХРЕВОЕ ВОЗБУЖДЕНИЕ

6.3.1. При проектировании зданий и сооружений, удовлетворяющих условию $h/d > 10$, необходимо проводить их поверочный расчет на резонансное вихревое возбуждение; здесь h - высота сооружения, d - его характерный поперечный размер в направлении, перпендикулярном средней скорости ветра.

6.3.2. Критические скорости ветра $V_{cr,i}$, при которых происходит резонансное вихревое возбуждение по i -ой собственной форме колебаний, определяются по формуле:

$$V_{cr,i} = f_i d / St \quad (6.12)$$

где

f_i (Гц) - собственная частота колебаний по i -ой изгибной собственной форме;

d (м) - поперечный размер сооружения;

St - число Струхала поперечного сечения, определяемое экспериментально или по справочным данным; для круглых поперечных сечений $St = 0.2$; для сечений с острыми кромками (в т.ч. и прямоугольных) - $St = 12$.

6.3.3. Резонансное вихревое возбуждение не возникает в том случае, если

$$V_{cr,i} > V_{max}(z_{эк}) \quad (6.13)$$

где $V_{max}(z_{эк})$ - максимальная скорость ветра на уровне $z_{эк}$; для зданий и башенных сооружений с плавно изменяющейся формой поперечного сечения, а также труб и мачт без оттяжек $z_{эк} = 0.8h$.

6.3.4. Ветровые нагрузки, возникающие при резонансном вихревом возбуждении, следует определять в соответствии с указаниями приложения (П.3.2).

6.4. ДИНАМИЧЕСКАЯ КОМФОРТНОСТЬ

При оценке комфортности пребывания людей в зданиях (динамическая комфортность) расчетные значения ветровой нагрузки w_c принимаются равными:

$$w_c = 0.5w_p \quad (6.14)$$

где w_p - расчетное значение пульсационной составляющей ветровой нагрузки (6.1.8).

При этом максимальное ускорение этажа здания не должно превышать величины

$$a_{c,max} = 0.08 \text{ м/сек}^2 \quad (6.15)$$

6.5. КОМФОРТНОСТЬ ПЕШЕХОДНЫХ ЗОН

При разработке архитектурно-планировочных решений городских кварталов, а также при проектировании зданий внутри существующих городских кварталов рекомендуется провести оценку комфортности пешеходных зон в соответствии с требованиями норм (в том числе территориальных) или технических условий.

7. ГОЛОЛЕДНЫЕ НАГРУЗКИ

7.1. Гололедные нагрузки необходимо учитывать при проектировании воздушных линий электропередачи и связи, контактных сетей электрифицированного транспорта, антенно-мачтовых устройств, шпилей, решетчатых ограждений балконов, покрытий высотных зданий и подобных сооружений.

7.2. Нормативное значение линейной гололедной нагрузки для элементов кругового сечения диаметром до 70 мм включительно (проводов, тросов, оттяжек, мачт, вант и др.) i , Н/м, следует определять по формуле

$$i = \pi b k \mu_1 (d + b k \mu_1) \rho g 10^{-3} \quad (7.1)$$

Нормативное значение поверхностной гололедной нагрузки i' , Па, для других элементов следует определять по формуле

$$i' = b k \mu_2 \rho g \quad (7.2)$$

В (7.1) и (7.2):

b - толщина стенки гололеда, мм (превышаемая раз в 5 лет), на элементах кругового сечения диаметром 10 мм, расположенных на высоте 10 м над поверхностью земли, принимаемая по [табл. 7.1](#), а на высоте 200 м и более - по [табл. 7.2](#). Для других периодов повторяемости толщину стенки гололеда следует принимать по специальным техническим условиям, утвержденным в установленном порядке;

k - коэффициент, учитывающий изменение толщины стенки гололеда по высоте и принимаемый по [табл. 7.3](#);

d , мм - диаметр провода, троса;

μ_1 - коэффициент, учитывающий изменение толщины стенки гололеда в зависимости от диаметра элементов кругового сечения и определяемый по [табл. 7.4](#);

μ_2 - коэффициент, учитывающий отношение площади поверхности элемента, подверженной обледенению, к полной площади поверхности элемента и принимаемый равным 0.6;

ρ - плотность льда, принимаемая равной 0.9 г/см³;

g , м/с² - ускорение свободного падения.

7.3. Коэффициент надежности по нагрузке γ_f для гололедной нагрузки следует принимать равным 1.3, за исключением случаев, оговоренных в других нормативных документах.

7.4. Давление ветра на покрытые гололедом элементы следует принимать равным 25% нормативного значения ветрового давления w_0 , определяемого согласно [п. 6.4](#).

Примечания. 1. В отдельных районах РФ, где наблюдаются сочетания значительных скоростей ветра с большими размерами гололедно-изморозевых отложений, толщину стенки гололеда и его плотность, а также давление ветра следует принимать в соответствии с фактическими данными.

2. При определении ветровых нагрузок на элементы сооружений, расположенных на высоте более 100 м над поверхностью земли, диаметр обледенелых проводов и тросов, установленный с учетом толщины стенки гололеда, приведенной в [табл. 7.2](#), необходимо умножить на коэффициент, равный 1.5.

Таблица 7.1.

Гололедные районы РФ (принимаются по карте 4 обязательного приложения 5)	I	II	III	IV	V
Толщина стенки гололеда b , мм	Не менее 3	5	10	15	Не менее 20

Таблица 7.2.

Высота над поверхностью земли, м	Толщина стенки гололеда b , мм, для разных районов РФ			
	I района гололедности азиатской части РФ	V района гололедности и горных местностей	северной части европейской территории РФ	остальных
200	15	Принимается на основании специальных обследований	Принимается по карте 4, z обязательного приложения 5	35
300	20	То же	То же, по карте 4, d	45
400	25	То же	То же, по карте 4, e	60

Таблица 7.3.

Высота над поверхностью земли, м	5	10	20	30	50	70	100
Коэффициент k	0.8	1.0	1.2	1.4	1.6	1.8	2.0

Таблица 7.4.

Диаметр провода, троса или каната, мм	5	10	20	30	50	70
Коэффициент μ_l	1.1	1.0	0.9	0.8	0.7	0.6

Примечания (к табл. 7.1-7.4): 1. В V районе, горных и малоизученных районах РФ, обозначенных на карте 4 обязательного приложения 5, а также в сильнопересеченных местностях (на вершинах гор и холмов, на перевалах, на высоких насыпях, в закрытых горных долинах, котловинах, глубоких выемках и т.п.) толщину стенки гололеда необходимо определять на основании данных специальных обследований и наблюдений.

2. Промежуточные значения величин следует определять линейной интерполяцией.

3. Толщину стенки гололеда на подвешенных горизонтальных элементах кругового сечения (тросах, проводах, канатах) допускается принимать на высоте расположения их приведенного центра тяжести.

4. Для определения гололедной нагрузки на горизонтальные элементы круговой цилиндрической формы диаметром до 70 мм толщину стенки гололеда, приведенную в [табл. 7.2](#), следует снижать на 10%.

7.5. Температуру воздуха при гололеде независимо от высоты сооружений следует принимать в горных районах с отметкой: более 2000 м - минус 15°C, от 1000 до 2000 м - минус 10°C; для остальной территории РФ для сооружений высотой до 100 м - минус 5°C, более 100 м - минус 10°C.

Примечание. В районах, где при гололеде наблюдается температура ниже минус 15°C, ее следует принимать по фактическим данным.

8. ТЕМПЕРАТУРНЫЕ КЛИМАТИЧЕСКИЕ ВОЗДЕЙСТВИЯ

8.1. В случаях, предусмотренных нормами проектирования конструкций, следует учитывать изменение во времени Δt средней температуры и перепад температуры и по сечению элемента.

8.2. Нормативные значения изменений средних температур по сечению элемента соответственно в теплое Δt_w и холодное Δt_c время года следует определять по формулам:

$$\Delta t_w = t_w - t_{0c}; \quad (8.1)$$

$$\Delta t_c = t_c - t_{0w}, \quad (8.2)$$

где

t_w, t_c - нормативные значения средних температур по сечению элемента в теплое и холодное время года, принимаемые в соответствии с п. 8.3;

t_{0w}, t_{0c} - начальные температуры в теплое и холодное время года, принимаемые в соответствии с [п. 8.6](#).

8.3. Нормативные значения средних температур t_w и t_c и перепадов температур по сечению элемента в теплое \mathcal{G}_w и холодное \mathcal{G}_c время года для однослойных конструкций следует определять по [табл. 8.1](#).

Примечание. Для многослойных конструкций $t_w, t_c, \mathcal{G}_w, \mathcal{G}_c$ определяются расчетом. Конструкции, изготовленные из нескольких материалов, близких по теплофизическим параметрам, допускается рассматривать как однослойные.

Таблица 8.1.

Конструкции зданий	Здания и сооружения в стадии эксплуатации		
	не отапливаемые здания (без технологических источников тепла) и открытые сооружения	отапливаемые здания	здания с искусственным климатом или с постоянными технологическими источниками тепла
Не защищенные от воздействия солнечной радиации (в том числе наружные ограждающие)	$t_w = t_{ew} + \theta_1 + \theta_4$		$t_w = t_{iw} + 0.6(t_{ew} - t_{iw}) \pm \theta_2 + \theta_4$
	$\mathcal{G}_w = \theta_5$		$\mathcal{G}_w = 0.8(t_{ew} - t_{iw}) + \theta_3 \pm \theta_5$
	$t_c = t_{ec} - 0.5\theta_1$	$t_c = t_{ic} + 0.6(t_{ec} - t_{ic}) - 0.5\theta_2$	
	$\mathcal{G}_c = 0$	$\mathcal{G}_c = 0.8(t_{ec} - t_{ic}) - 0.5\theta_3$	
Защищенные от воздействия солнечной радиации (в том числе внутренние)	$t_w = t_{ew}$		$t_w = t_{iw}$
	$\mathcal{G}_w = 0$		
	$t_c = t_{ec}$	$t_c = t_{ic}$	
	$\mathcal{G}_c = 0$		

Обозначения, принятые в [табл. 8.1](#):

t_{ew}, t_{ec} - средние суточные температуры наружного воздуха соответственно в теплое и холодное время года, принимаемые в соответствии с [п. 8.4](#);

t_{iw}, t_{ic} - температуры внутреннего воздуха помещений соответственно в теплое и холодное время года, принимаемые по [ГОСТ 12.1.005-88](#) или по строительному заданию на основании технологических решений;

$\theta_1, \theta_2, \theta_3$ - приращения средних по сечению элемента температур и перепада температур от суточных колебаний температуры наружного воздуха, принимаемые по [табл. 8.2](#);

θ_4, θ_5 - приращения средних по сечению элемента температур и перепада температур от солнечной радиации, принимаемые в соответствии с [п. 8.5](#).

Примечания. 1. При наличии исходных данных о температуре конструкций в стадии эксплуатации зданий с постоянными технологическими источниками тепла значения $t_w, t_c, \vartheta_w, \vartheta_c$ следует принимать на основе этих данных.

2. Для зданий и сооружений в стадии возведения $t_w, t_c, \vartheta_w, \vartheta_c$ определяются как для не отапливаемых зданий в стадии их эксплуатации.

Таблица 8.2.

Конструкции зданий	Приращения температуры $\theta, ^\circ\text{C}$		
	θ_1	θ_2	θ_3
Металлические	8	6	4
<i>Железобетонные, бетонные, армокаменные и каменные толщиной, см:</i>			
до 15	8	6	4
от 15 до 39	6	4	6
свыше 40	2	2	4

8.4. Средние суточные температуры наружного воздуха в теплое t_{ew} и холодное t_{ec} время года следует определять по формулам:

$$t_{ew} = t_{VII} + \Delta_{VII} \quad (8.3)$$

$$t_{ec} = t_I - \Delta_I, \quad (8.4)$$

где

t_I, t_{VII} - многолетние средние месячные температуры воздуха в январе и июле, принимаемые соответственно по картам 5 и 6 обязательного [приложения 5](#);

Δ_I, Δ_{VII} - отклонения средних суточных температур от средних месячных (Δ_I - принимается по карте 7 обязательного [приложения 5](#), $\Delta_{VII} = 6^\circ\text{C}$).

Примечания. 1. В отапливаемых производственных зданиях на стадии эксплуатации для конструкций, защищенных от воздействия солнечной радиации, Δ_{VII} допускается не учитывать.

2. Для горных и малоизученных районов РФ, обозначенных на картах 5-7 обязательного [приложения 5](#), t_{ec}, t_{ew} определяются по формулам:

$$t_{ec} = t_{I,\min} + 0.5A_I \quad (8.5)$$

$$t_{ew} = t_{VII,\max} - 0.5A_{VII} \quad (8.6)$$

где

$t_{I,\min}, t_{VII,\max}$ - средние из абсолютных значений соответственно минимальной температуры воздуха в январе и максимальной - в июле;

A_I, A_{VII} - средние суточные амплитуды температуры воздуха соответственно в январе и в июле при ясном небе.

$t_{I,\min}, t_{VII,\max}, A_I, A_{VII}$ - принимаются по данным Госкомгидромета.

8.5. Приращения θ_4 и $\theta_5, ^\circ\text{C}$, следует определять по формулам:

$$\theta_4 = 0.05\rho S_{\max}kk_1 \quad (8.7)$$

$$\theta_5 = 0.05\rho S_{max}k(1-k_1) \quad (8.8)$$

где

ρ - коэффициент поглощения солнечной радиации материалом наружной поверхности конструкции, принимаемый по [СНиП II-3-79*](#);

S_{max} - максимальное значение суммарной (прямой и рассеянной) солнечной радиации, Вт/м², принимаемое по справочному [приложению 6](#);

k - коэффициент, принимаемый по [табл. 8.3](#);

k_1 - коэффициент, принимаемый по [табл. 8.4](#).

Таблица 8.3.

Вид и ориентация поверхностей	Коэффициент k
Горизонтальная	1.0
<i>Вертикальные, ориентированные на:</i>	
юг	1.0
запад	0.9
восток	0.7

Таблица 8.4.

Конструкции зданий	Коэффициент k_1
Металлические	0.7
<i>Железобетонные, бетонные, армокаменные и каменные толщиной, см:</i>	
до 15	0.6
от 15 до 39	0.4
свыше 40	0.3

8.6. Начальную температуру, соответствующую замыканию конструкции или ее части в законченную систему, в теплое t_{0w} и холодное t_{0c} время года следует определять по формулам:

$$t_{0w} = 0.8t_{VII} + 0.2t_I \quad (8.9)$$

$$t_{0c} = 0.2t_{VII} + 0.8t_I \quad (8.10)$$

Примечание. При наличии данных о календарном сроке замыкания конструкции, порядке производства работ и др. начальную температуру допускается уточнять в соответствии с этими данными.

8.7. Температурные климатические воздействия с пониженными нормативными значениями необходимо устанавливать в соответствии с указаниями пп. 8.2-8.6 при условии: $\theta_1 = \theta_2 = \theta_3 = \theta_4 = \theta_5 = 0$, $\Delta_I = \Delta_{VII} = 0$.

8.8. Коэффициент надежности по нагрузке γ_f для температурных климатических воздействий Δt и \mathcal{G} следует принимать равным 1.1.

9. ПРОЧИЕ НАГРУЗКИ

В необходимых случаях, предусматриваемых нормативными документами или устанавливаемых в зависимости от условий возведения и эксплуатации сооружений, следует учитывать прочие нагрузки, не включенные в настоящие нормы (специальные технологические нагрузки; влажностные и усадочные воздействия; ветровые воздействия, вызывающие аэродинамически неустойчивые колебания типа галопирования, бафтинга).

10. ПРОГИБЫ И ПЕРЕМЕЩЕНИЯ

Нормы настоящего раздела устанавливают предельные прогибы и перемещения несущих и ограждающих конструкций зданий и сооружений при расчете по второй группе предельных состояний независимо от применяемых строительных материалов.

Нормы не распространяются на сооружения гидротехнические, транспорта, атомных электростанций, а также опор воздушных линий электропередачи, открытых распределительных устройств и антенных сооружений связи.

10.1. ОБЩИЕ УКАЗАНИЯ

10.1.1. При расчете строительных конструкций по прогибам (выгибам) и перемещениям должно быть выполнено условие

$$f \leq f_u \quad (10.1)$$

где

f - прогиб (выгиб) или перемещение элемента конструкции (или конструкции в целом), определяемые от действия нормативных нагрузок с учетом факторов, влияющих на их значения, в соответствии с пп. 1-3 рекомендуемого [приложения 4.1](#);

f_u - предельный прогиб (выгиб) или перемещение, устанавливаемые настоящими нормами.

Расчет необходимо производить исходя из следующих требований:

а. технологических (обеспечение условий нормальной эксплуатации технологического и подъемно-транспортного оборудования, контрольно-измерительных приборов и т.д.);

б. конструктивных (обеспечение целостности примыкающих друг к другу элементов конструкций и их стыков, обеспечение заданных уклонов);

в. физиологических (предотвращение вредных воздействий и ощущений дискомфорта при колебаниях);

г. эстетико-психологических (обеспечение благоприятных впечатлений от внешнего вида конструкций, предотвращение ощущения опасности).

Каждое из указанных требований должно быть выполнено при расчете независимо от других.

Ограничения колебаний конструкций следует устанавливать в соответствии с нормативными документами п. 4 рекомендуемого [приложения 4.1](#).

10.1.2. Расчетные ситуации, для которых следует определять прогибы и перемещения, соответствующие им нагрузки, а также требования, касающиеся строительного подъема, приведены в п. 5 рекомендуемого [приложения 4.1](#).

10.1.3. Прогибы элементов конструкций не ограничиваются исходя из эстетико-психологических требований, если не ухудшают внешний вид конструкций (например, мембранные покрытия, наклонные козырьки, конструкции с провисающим или приподнятым нижним поясом) или если элементы конструкций скрыты от обзора. Прогибы не ограничиваются исходя из указанных требований и для конструкций перекрытий и покрытий над помещениями с непродолжительным пребыванием людей (например, трансформаторных подстанций, чердаков).

Примечание. Для всех типов покрытий целостность кровельного ковра следует обеспечивать, как правило, конструктивными мероприятиями (например, использованием компенсаторов, созданием неразрезности элементов покрытия), а не повышением жесткости несущих элементов.

10.1.4. Прогибы элементов покрытий должны быть такими, чтобы, несмотря на их наличие, был обеспечен уклон кровли не менее 1/200 в одном из направлений (кроме случаев, оговоренных в других нормативных документах).

10.1.5. Коэффициент динамичности для нагрузок от погрузчиков, электрокаров, мостовых и подвесных кранов следует принимать равными единице.

10.2. ПРЕДЕЛЬНЫЕ ПРОГИБЫ

10.2.1. Предельные прогибы элементов конструкций покрытий и перекрытий, ограничиваемые исходя из технологических, конструктивных и физиологических требований, следует отсчитывать от изогнутой оси, соответствующей состоянию элемента в момент приложения нагрузки, от которой вычисляется прогиб, а ограничиваемые исходя из эстетико-психологических требований - от прямой, соединяющей опоры этих элементов (см. также п. 7 рекомендуемого [приложения 4.1](#)).

10.2.2. Расстояние (зазор) от верхней точки тележки мостового крана до нижней точки прогнутых несущих конструкций покрытий (или предметов, прикрепленных к ним) должно быть не менее 100 мм.

10.2.3. Предельные прогибы для различных расчетных ситуаций приведены в приложении 4.2.

Для элементов конструкций зданий и сооружений, предельные прогибы и перемещения которых не оговорены настоящим и другими нормативными документами, вертикальные и горизонтальные прогибы и перемещения от постоянных, длительных и кратковременных нагрузок не должны превышать 1/150 пролета или 1/75 вылета консоли.

ПРИЛОЖЕНИЕ 1. МОСТОВЫЕ И ПОДВЕСНЫЕ КРАНЫ

ПРИЛОЖЕНИЕ 1.1 (СПРАВОЧНОЕ). МОСТОВЫЕ И ПОДВЕСНЫЕ КРАНЫ РАЗНЫХ ГРУПП РЕЖИМОВ РАБОТЫ (ПРИМЕРНЫЙ ПЕРЕЧЕНЬ)

Краны	Группы режимов работы	Условия использования
Ручные всех видов	1К - 3К	Любые
С приводными подвесными талями, в том числе с навесными захватами		Ремонтные и перегрузочные работы ограниченной интенсивности
С лебедочными грузовыми тележками, в том числе с навесными захватами		Машинные залы электростанций, монтажные работы, перегрузочные работы ограниченной интенсивности
С лебедочными грузовыми тележками, в том числе с навесными захватами	4К - 6К	Перегрузочные работы средней интенсивности, технологические работы в механических цехах, склады готовых изделий предприятий строительных материалов, склады металлообработки
С грейферами двухканатного типа, магнитно-грейферные		Смешанные склады, работа с разнообразными грузами
Магнитные		Склады полуфабрикатов, работа с разнообразными грузами
Закалочные, ковочные, штыревые, литейные	7К	Цехи металлургических предприятий
С грейферами двухканатного типа, магнитно-грейферные		Склады насыпных грузов и металлолома с однородными грузами (при работе в одну или две смены)
С лебедочными грузовыми тележками, в том числе с навесными захватами		Технологические краны при круглосуточной работе
Траверсные, мультдогрейферные, мультдозавалочные, для разведения слитков, копровые, ваграночные, колодцевые	8К	Цехи металлургических предприятий
Магнитные		Цехи и склады металлургических предприятий, крупные металлобазы с однородными грузами
С грейферами двухканатного типа, магнитно-грейферные		Склады насыпных грузов и металлолома с однородными грузами (при круглосуточной работе)

ПРИЛОЖЕНИЕ 1.2 (ОБЯЗАТЕЛЬНОЕ). НАГРУЗКА ОТ УДАРА КРАНА О ТУПИКОВЫЙ УПОР

Нормативное значение горизонтальной нагрузки F , кН, направленной вдоль кранового пути и вызываемой ударом крана о тупиковый упор, следует определять по формуле

$$F = \frac{mv^2}{f}$$

где

- v - скорость передвижения крана в момент удара, принимаемая равной половине номинальной, м/с;
- f - возможная наибольшая осадка буфера, принимаемая равной 0,1 м для кранов с гибким подвесом груза грузоподъемностью не более 50 т групп режимов работы 1К-7К и 0,2 м - в остальных случаях;
- m - приведенная масса крана, определяемая по формуле

$$m = \frac{m_b}{2} + (m_c + km_q) \frac{l-l_1}{l},$$

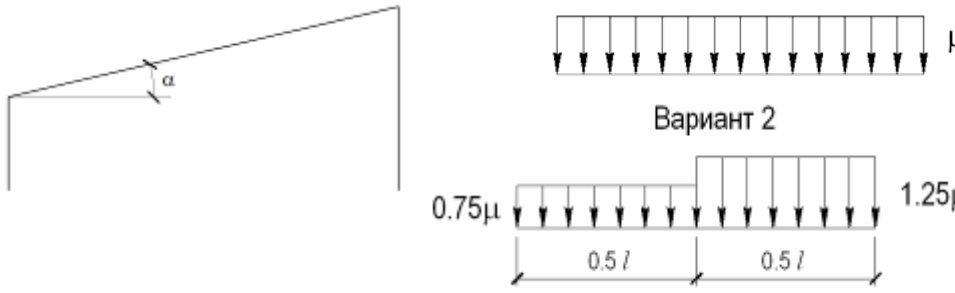
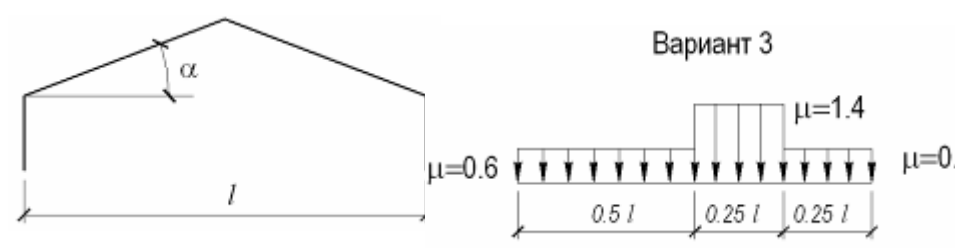
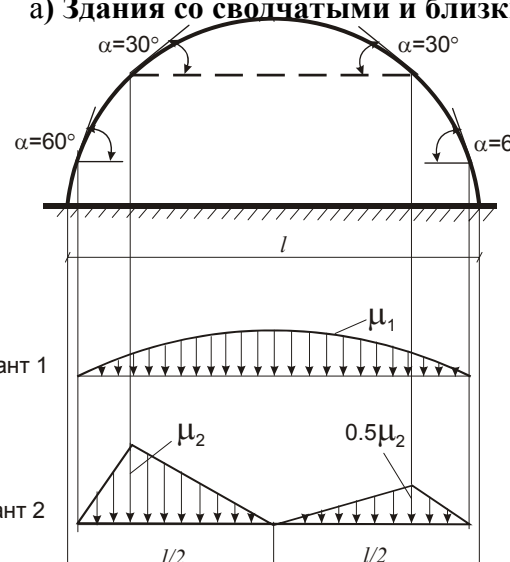
здесь

- m_b - масса моста крана, т;
- m_c - масса тележки, т;
- m_q - грузоподъемность крана, т;
- k - коэффициент; $k = 0$ - для кранов с гибким подвесом; $k = 1$ - для кранов с жестким подвесом груза;
- l - пролет крана, м;
- l_1 - приближение тележки, м.

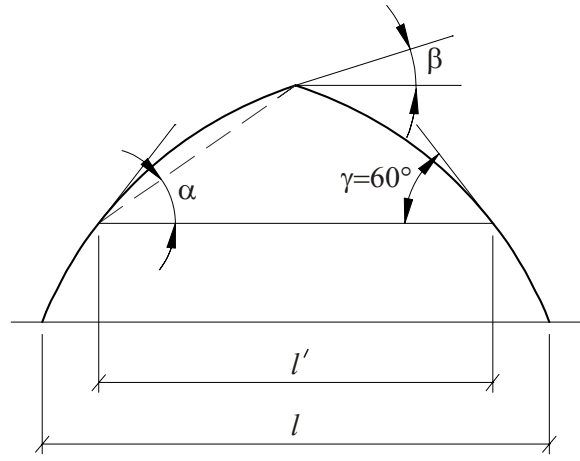
Расчетное значение рассматриваемой нагрузки с учетом коэффициента надежности по нагрузке γ (см. п. 4.8) принимается не более предельных значений, указанных в следующей таблице:

Краны	Предельные значения нагрузок F , кН
Подвесные (ручные и электрические) и мостовые ручные	10
<i>Электрические мостовые:</i>	
общего назначения групп режимов работы 1К-3К	50
общего назначения и специальные групп режимов работы 4К-7К, а также литейные	150
<i>Специальные группы режима работы 8К с подвесом груза:</i>	
гибким	250
жестким	500

**ПРИЛОЖЕНИЕ 2. (ОБЯЗАТЕЛЬНОЕ).
СХЕМЫ СНЕГОВЫХ НАГРУЗОК И КОЭФФИЦИЕНТЫ μ**

Номер схемы	Профили покрытий, схемы снеговых нагрузок и значения коэффициентов μ
1.	<p align="center">Здания с односкатными и двускатными покрытиями</p> <p>а)</p>  <p>б)</p>  <p align="center"> $\mu = 1$ при $\alpha \leq 30^\circ$; $\mu = 0$ при $\alpha \geq 60^\circ$. Промежуточные значения определяются линейной интерполяцией. </p> <p>Варианты 2 и 3 следует учитывать для зданий с двускатными покрытиями (профиль б), при этом вариант 2 - при $20^\circ \leq \alpha \leq 30^\circ$; вариант 3 - при $10^\circ \leq \alpha \leq 30^\circ$ только при наличии ходовых мостиков или аэрационных устройств по коньку покрытия.</p>
2.	<p align="center">а) Здания со сводчатыми и близкими к ним по очертанию покрытиями</p>  <p align="center"> $\mu_1 = \cos 1.5\alpha$; $\mu_2 = 2 \sin 3\alpha$, где α - уклон покрытия, град </p>

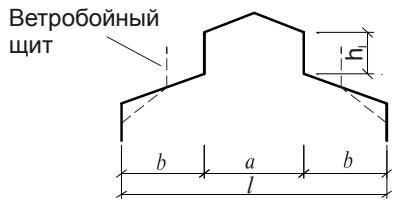
Номер схемы	Профили покрытий, схемы снеговых нагрузок и значения коэффициентов μ
----------------	--



б) Покрытия в виде стрельчатых арок

При $\beta \geq 15^\circ$ необходимо использовать схему 1, б, принимая $l = l'$, при $\beta < 15^\circ$ - схему 2а.

а) Здания с продольными фонарями закрытыми сверху



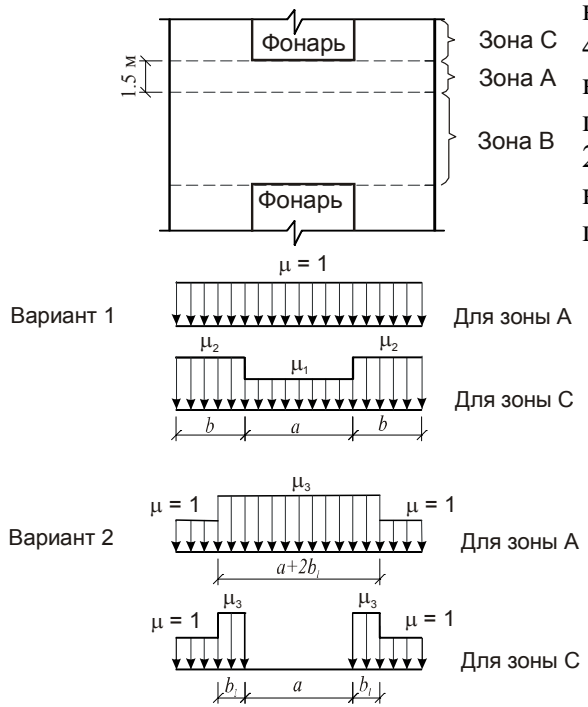
$$\mu_1 = 0.8; \mu_2 = 1 + 0.1 \frac{a}{b};$$

$$\mu_3 = 1 + 0.5 \frac{a}{b_l},$$

но не более:

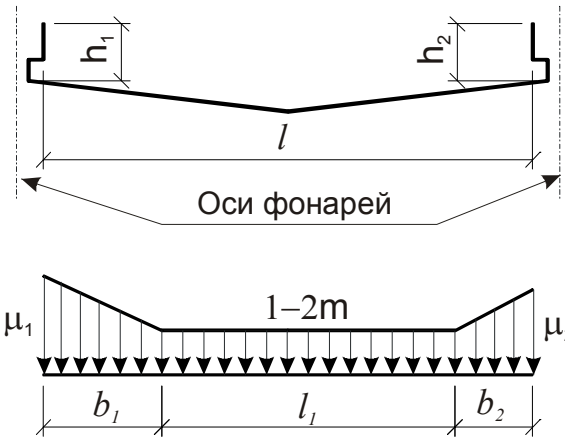
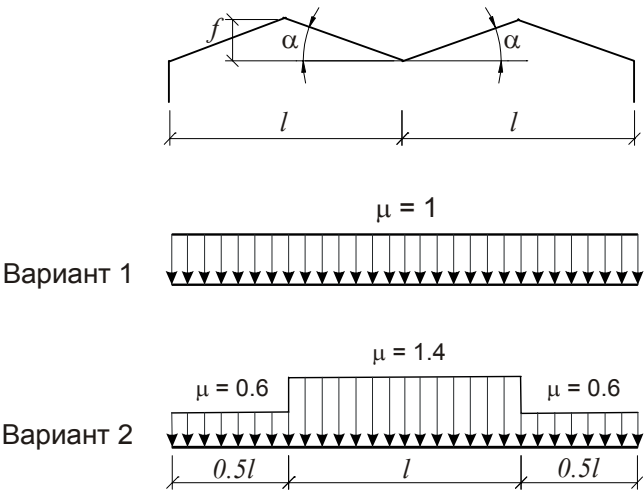
4.0 - для ферм и балок при нормативном значении веса покрытия 1.5 кПа и менее;
 2.5 - для ферм и балок при нормативном значении веса покрытия свыше 1.5 кПа; для железобетонных плит пролетом свыше 6 м, для стального профилированного настила, а также для прогонов независимо от пролета;
 2.0 - для железобетонных плит покрытий пролетом 6 м и менее;
 $b_l = h_l$, но не более b .

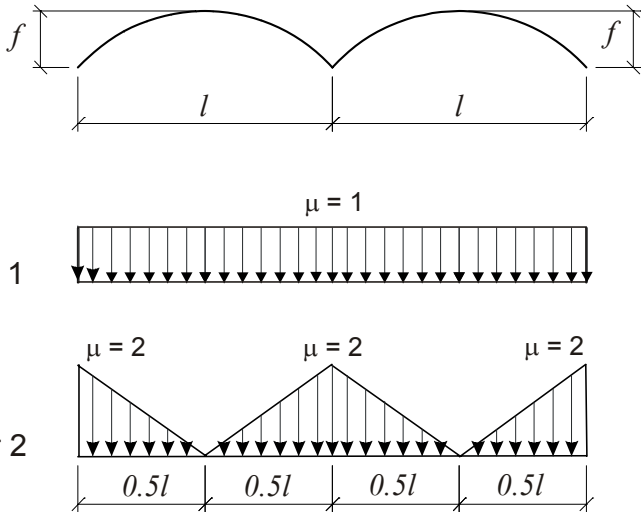
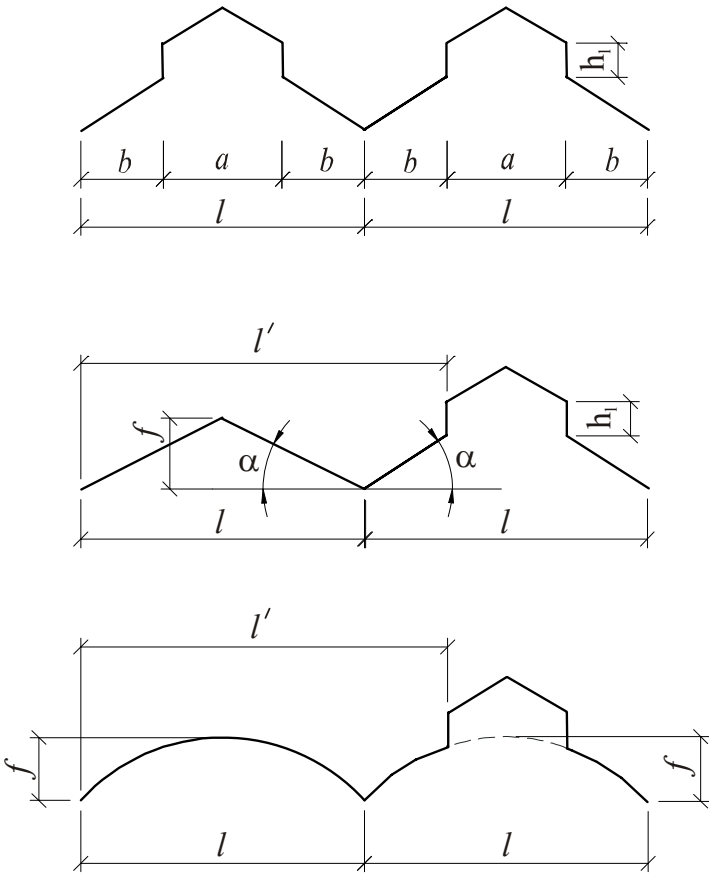
3.



принимать равным 1.0.

*Примечания: 1. Схемы вариантов 1, 2 следует также применять для двускатных и сводчатых покрытий двух-трехпролетных зданий с фонарями в середине зданий.
 2. Влияние ветроотбойных щитов на распределение снеговой нагрузки возле фонарей не учитывать.
 3. Для плоских скатов при $b > 48$ м следует учитывать местную повышенную нагрузку у фонаря, как у перепадов (см. схему 8).*

Номер схемы	Профили покрытий, схемы снеговых нагрузок и значения коэффициентов μ
	<p align="center">б) Здания с продольными фонарями, открытыми сверху</p>  $\mu_1 = 1 + m \left(2 + \frac{l_1}{h_1} \right);$ $\mu_2 = 1 + m \left(2 + \frac{l_1}{h_2} \right)$ <p>Значения b (b_1, b_2) и m следует определять в соответствии с указаниями к схеме 8; пролет l принимается равным расстоянию между верхними кромками фонарей.</p>
4.	<p align="center">Шедовые покрытия</p>  <p>Схемы следует применять для шедовых покрытий, в том числе с наклонным остеклением и сводчатым очертанием кровли.</p>
5.	<p align="center">Двух- и многопролетные здания с двускатными покрытиями</p>  <p>Вариант 2 следует учитывать при $\alpha \geq 15^\circ$.</p>

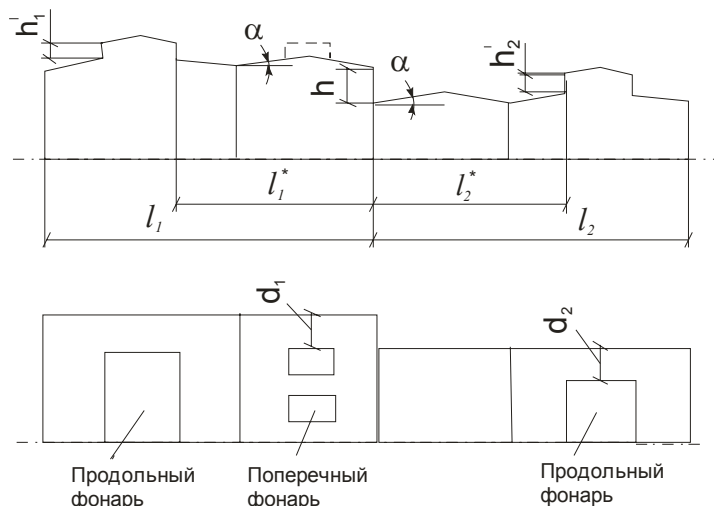
Номер схемы	Профили покрытий, схемы снеговых нагрузок и значения коэффициентов μ
6.	<p data-bbox="355 237 1372 309">Двух- и многопролетные здания со сводчатыми и близкими к ним по очертанию покрытиями</p>  <p data-bbox="355 613 496 645">Вариант 1</p> <p data-bbox="355 786 496 817">Вариант 2</p> <p data-bbox="1142 607 1347 786">Вариант 2 следует учитывать при $\frac{f}{l} > 0.1$.</p>
7.	<p data-bbox="405 943 1323 1014">Двух- и многопролетные здания с двускатными и сводчатыми покрытиями с продольным фонарем</p>  <p data-bbox="1098 1059 1378 1872">Коэффициент μ следует принимать для пролетов с фонарем в соответствии с вариантами 1 и 2 схемы 3, для пролетов без фонаря - с вариантами 1 и 2 схем 5 и 6. Для плоских двускатных ($\alpha < 15^\circ$) и сводчатых $\frac{f}{l} < 0.1$ покрытий при $l > 48$ м следует учитывать местную повышенную нагрузку, как у перепадов (см. схему 8).</p>

Номер схемы	Профили покрытий, схемы снеговых нагрузок и значения коэффициентов μ
----------------	--

Здания с перепадом высоты

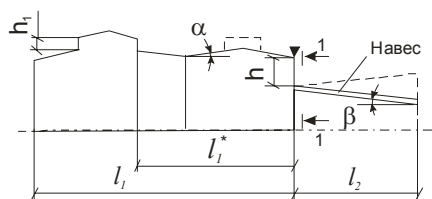
Снеговую нагрузку на верхнее покрытие следует принимать в соответствии со схемами 1-7, а на нижнее - в двух вариантах: по схемам 1-7 и схеме 8 (для зданий - профиль «а», для навесов - профиль «б»).

а)

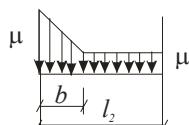


б)

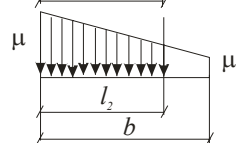
8.



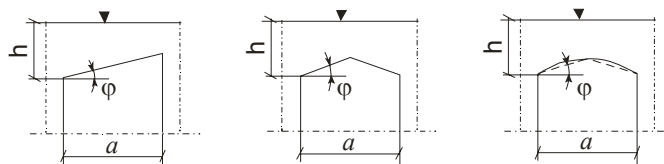
Вариант 1
($b \leq l_2$)



Вариант 1
($b > l_2$)



1-1



Коэффициент μ следует принимать равным:

$$\mu = 1 + \frac{1}{h} (m_1 l_1' + m_2 l_2')$$

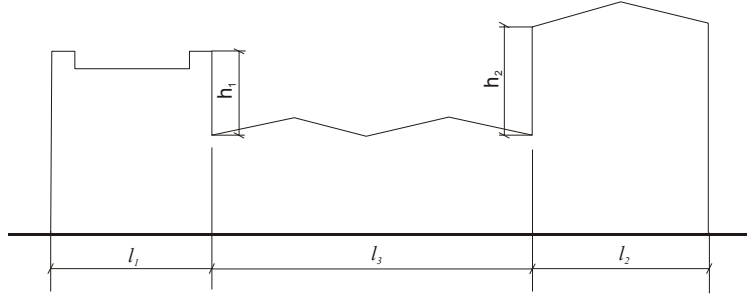
где h - высота перепада, м, отсчитываемая от карниза верхнего покрытия до кровли нижнего и при значении более 8 м, принимаемая при определении μ равной 8 м;

Номер схемы	Профили покрытий, схемы снеговых нагрузок и значения коэффициентов μ
	<p>$l'_1; l'_2$ - длины участков верхнего (l'_1) и нижнего (l'_2) покрытия, с которых переносится снег в зону перепада высот, м; их следует принимать: для покрытия без продольных фонарей или с поперечными фонарями -</p> $l'_1 = l_1; l'_2 = l_2$ <p>для покрытия с продольными фонарями -</p> $l'_1 = l_1^* - 2h'_1; l'_2 = l_2^* - 2h'_2$ <p>(при этом l_1 и l_2 следует принимать не менее 0). $m_1; m_2$ - доли снега, переносимого ветром к перепаду высот; их значения для верхнего (m_1) и нижнего (m_2) покрытий следует принимать в зависимости от их профиля: 0.4 - для плоского покрытия с $\alpha \leq 20^\circ$, сводчатого с $f/l_1 \leq 1/8$; 0.3 - для плоского покрытия с $\alpha > 20^\circ$, сводчатого с $f/l_1 > 1/8$ и покрытий с поперечными фонарями. Для пониженных покрытий шириной $a < 21$ м значение m_2 следует принимать:</p> $m_2 = 0.5 k_1 \cdot k_2 \cdot k_3, \text{ но не менее } 0.1, \text{ где } k_1 = \sqrt{\frac{a}{21}}, k_2 = 1 - \frac{\beta}{35} \text{ (при обратном}$ <p>уклоне, показанном на чертеже пунктиром, $k_2 = 1$); $k_3 = 1 - \frac{\varphi}{30}$ но не менее</p> <p>0.3 (a - в м; β, φ - в град). Длину зоны повышенных снегоотложений b следует принимать равной:</p> <p>при $\mu \leq \frac{2h}{S_0}$ $b = 2h$, но не более 16 м;</p> <p>при $\mu > \frac{2h}{S_0}$ $b = \frac{\mu - 1 + 2m_2}{\frac{2h}{S_0} - 1 + 2m_2} 2h$, но не более $5h$ и не более 16 м.</p> <p>Коэффициенты μ, принимаемые для расчетов (показанные на схемах для двух вариантов), не должны превышать:</p> $\frac{2h}{S_0} \text{ (где } h \text{ - в м; } S_0 \text{ - в кПа);}$ <p>4 - если нижнее покрытие является покрытием здания и $l'_1 + l'_2 \leq 48$ м; 6 - если нижнее покрытие является навесом или покрытием здания при $l'_1 + l'_2 > 48$ м.</p> <p>Коэффициент μ_1 следует принимать: $\mu_1 = 1 - 2m_2$.</p> <p>Примечания: 1. При $d_1 (d_2) > 12$ м значение μ для участка перепада длиной $d_1 (d_2)$ следует определять без учета влияния фонарей на повышенном (пониженном) покрытии. 2. Если пролеты верхнего (нижнего) покрытия имеют разный профиль, то при определении μ необходимо принимать соответствующее значение $m_1 (m_2)$ для каждого пролета в пределах $l'_1 (l'_2)$. 3. Местную нагрузку у перепада не следует учитывать, если высота перепада, м, между двумя смежными покрытиями менее $\frac{S_0}{2}$ (где S_0 - в кПа).</p>

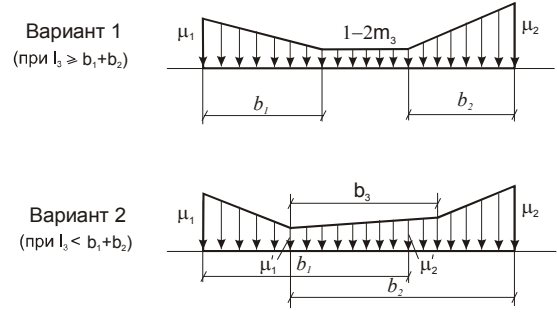
Номер схемы	Профили покрытий, схемы снеговых нагрузок и значения коэффициентов μ
-------------	--

Здания с двумя перепадами высоты

Снеговую нагрузку на верхние и нижние покрытия следует принимать по схеме 8.



9.



Значения μ_1, b_1, μ_2, b_2 следует определять для каждого перепада независимо, принимая: m_1 и m_2 в схеме 9 (при определении нагрузок возле перепадов h_1 и h_2) соответствующими m_1 в схеме 8 и m_3 (доля снега, переносимого ветром по пониженному покрытию) соответствующим m_2 в схеме 8.

При этом:

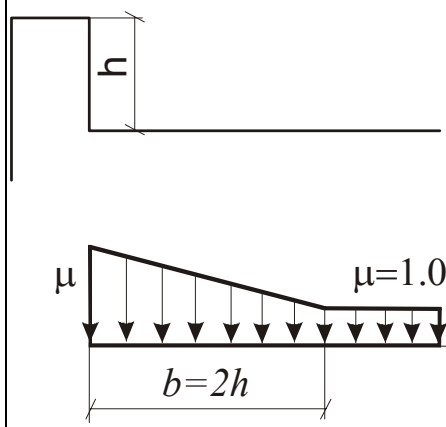
$$b_3 = b_1 + b_2 - l_3;$$

$$\mu_1' = (\mu_1 + 2m_3 - 1) \frac{b_3}{b_1} + 1 - 2m_3;$$

$$\mu_2' = (\mu_2 + 2m_3 - 1) \frac{b_3}{b_2} + 1 - 2m_3$$

Покрытие с парапетами

10.

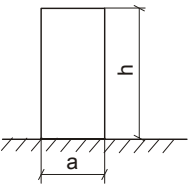
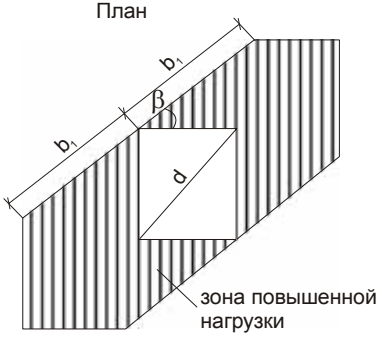
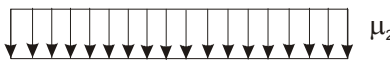


Схему следует применять при $h > \frac{S_0}{2}$

(h - в м; S_0 - в кПа);

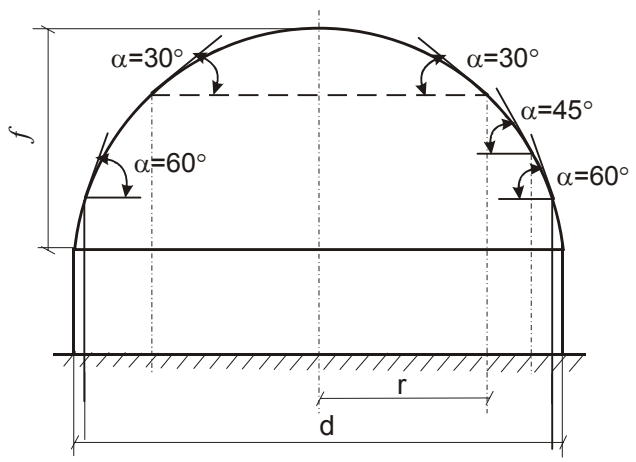
$$\mu = \frac{2h}{S_0}, \text{ но не более } 3.$$

Для плоских ($\alpha < 15^\circ$) и сводчатых $\frac{f}{l} < 0.1$ покрытий при $l > 48$ м следует учитывать местную повышенную нагрузку, как у перепадов (см. схему 8).

Номер схемы	Профили покрытий, схемы снеговых нагрузок и значения коэффициентов μ
11.	<p align="center">Участки покрытий, примыкающие к возвышающимся над кровлей вентиляционным шахтам и другим надстройкам</p> <p>Схема относится к участкам с надстройками с диагональю основания не более 15 м.</p> <div style="display: flex; justify-content: space-around; align-items: center;"> <div style="text-align: center;">  </div> <div style="text-align: center;"> <p>План</p>  <p>зона повышенной нагрузки</p> </div> <div style="text-align: center;"> <p>В зависимости от рассчитываемой конструкции (плит покрытия, подстропильных и стропильных конструкций) необходимо учитывать самое неблагоприятное положение зоны повышенной нагрузки (при произвольном угле β).</p> </div> </div> <p>Коэффициент μ, постоянный в пределах указанной зоны, следует принимать равным:</p> <p style="text-align: center;">1.0 при $d \leq 1.5$ м; $\frac{2h}{S_0}$ при $d > 1.5$ м,</p> <p>но не менее 1.0 и не более:</p> <p style="text-align: center;">1.5 при $1.5 < d \leq 5$ м; 2.0 при $5 < d \leq 10$ м; 2.5 при $10 < d \leq 15$ м;</p> <p>$b_1 = 2h$, но не более $2d$.</p>
12.	<p align="center">Висячие покрытия цилиндрической формы</p> <div style="display: flex; justify-content: space-around; align-items: center;"> <div style="text-align: center;">  </div> <div style="text-align: center;"> <p>$\mu_1 = 1,0$;</p> <p>$\mu_2 = \frac{l}{b}$</p> </div> </div> <p>Вариант 1 </p> <p>Вариант 2 </p> <p>Вариант 3 </p>

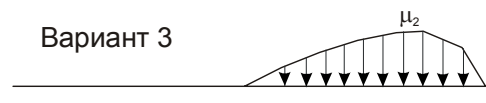
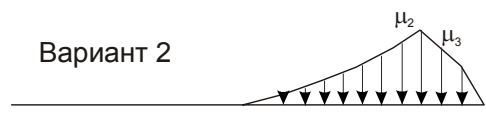
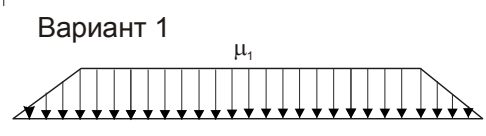
Номер схемы	Профили покрытий, схемы снеговых нагрузок и значения коэффициентов μ
----------------	--

**Здания с купольными круговыми
и близкими к ним по очертанию покрытиями**



$\mu_1 = 1$ при $\alpha \leq 30^\circ$;
 $\mu_1 = 0$ при $\alpha \geq 60^\circ$.
 Промежуточные значения определяются линейной интерполяцией.

1) Для пологих куполов с отношением $f/d \leq 0.05$ следует учитывать только вариант 1.



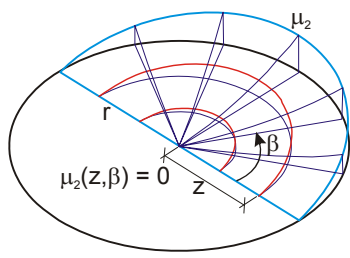
2) Для куполов с отношением $f/d > 0.05$ следует учитывать варианты 1, 2 и 3, при уклонах $\alpha < 60^\circ$.

Для варианта 2 при $z \leq r$

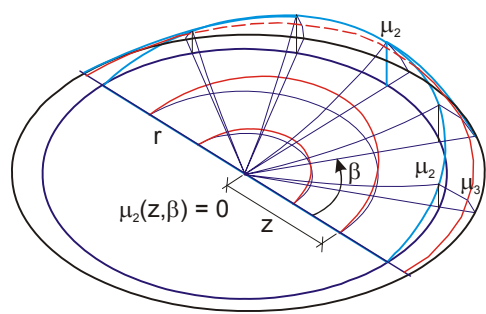
$$\mu_2 = C_{r1} (z/r)^2 \sin \beta,$$

где

$$C_{r1} = 2.55 - \exp(0.8 - 14 \frac{f}{d});$$



при $z > r$
 $\mu_3 = 1.5 \sin \beta$, при $\alpha = 45^\circ$;
 $\mu_3 = 0$, при $\alpha > 60^\circ$.



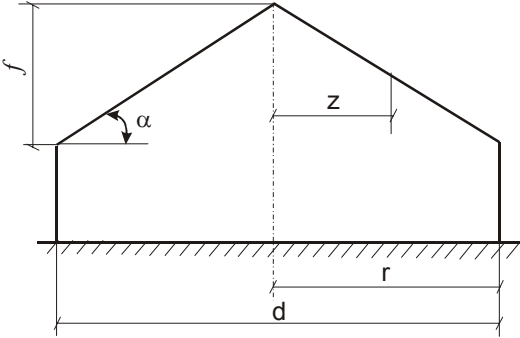
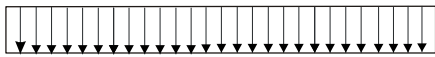

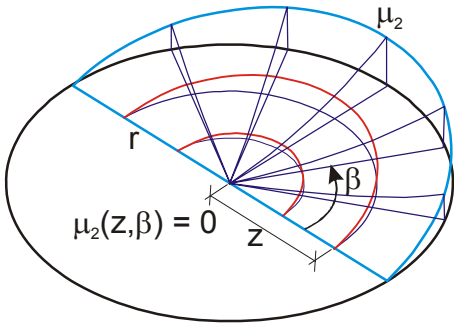
Промежуточные значения определяются линейной интерполяцией.

Для варианта 3

$$\mu_2 = 3 \sqrt{\frac{2f}{d} \sin 3\alpha \sin \beta}$$

Примечание: Вариант 3 следует использовать для куполов с $f/d > 0.05$ при наличии на покрытии возвышающихся надстроек, фонарей или снегозадерживающих преград.

13.

Номер схемы	Профили покрытий, схемы снеговых нагрузок и значения коэффициентов μ
14.	<p style="text-align: center;">Здания с коническими круговыми покрытиями</p> <div style="display: flex; justify-content: space-between;"> <div style="width: 45%;">  <p>Вариант 1 </p> <p>Вариант 2 </p>  <p style="text-align: center;">$\mu_2(z, \beta) = 0$</p> </div> <div style="width: 50%; padding-left: 20px;"> <p>$\mu_1 = 1$ при $\alpha \leq 30^\circ$; $\mu_1 = 0$ при $\alpha \geq 60^\circ$.</p> <p>Промежуточные значения определяются линейной интерполяцией.</p> <p>а) Для пологих куполов при $\alpha \leq 7^\circ$ следует учитывать только вариант 1.</p> <p>б) Для менее пологих куполов при $7^\circ < \alpha \leq 30^\circ$</p> <p>где $\mu_2 = C_{r2} (z/r) \sin \beta$,</p> <p>$C_{r2} = 2.15 \sqrt[3]{\frac{\alpha \pi}{180^\circ}}$</p> <p>в) При $30^\circ < \alpha < 60^\circ$ для варианта 2</p> <p>$\mu_2 = C_{r2} (z/r) \sin \beta$, $C_{r2} = 1.7 \times 30^\circ / \alpha$.</p> </div> </div>

ПРИЛОЖЕНИЕ 3. ВЕТРОВЫЕ НАГРУЗКИ

ПРИЛОЖЕНИЕ 3.1 (ОБЯЗАТЕЛЬНОЕ). АЭРОДИНАМИЧЕСКИЕ КОЭФФИЦИЕНТЫ

ПЗ.1.1. Отдельностоящие плоские сплошные конструкции

ПЗ.1.1.1. Отдельностоящие плоские сплошные конструкции на земле (стены, заборы и т.д.)

а. Для различных участков конструкций (рис. ПЗ.1) коэффициент c_x определяется по таблице ПЗ.1.

б. $z_e = h$

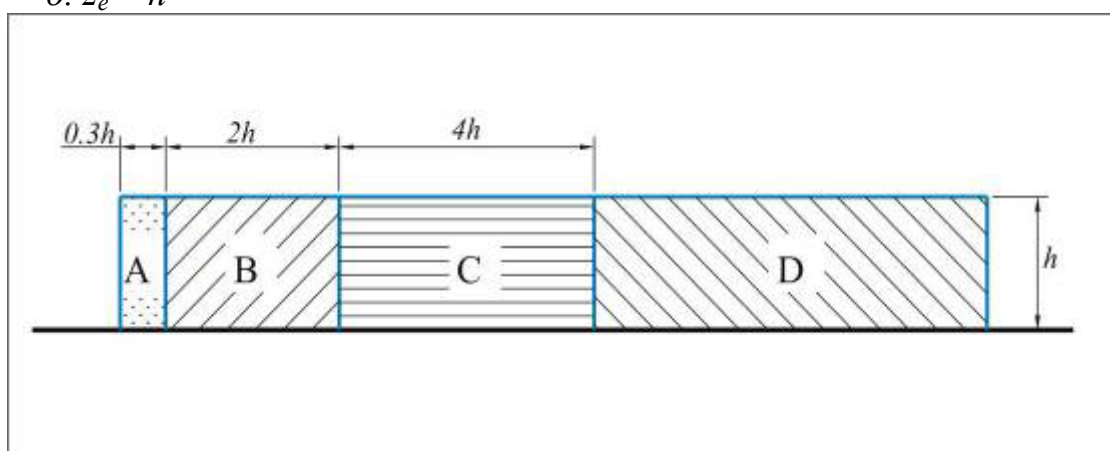


Рис. ПЗ.1.

Таблица ПЗ.1.

Участки плоских сплошных конструкций на земле (см. рис. ПЗ.1).			
A	B	C	D
2.1	1.8	1.4	1.2

ПЗ.1.1.2. Рекламные щиты

а. Для рекламных щитов, поднятых над землей на высоту не менее $d/4$ (рис. ПЗ.2): $c_x = 2.5k_\lambda$, где k_λ – определено в ПЗ.1.15.

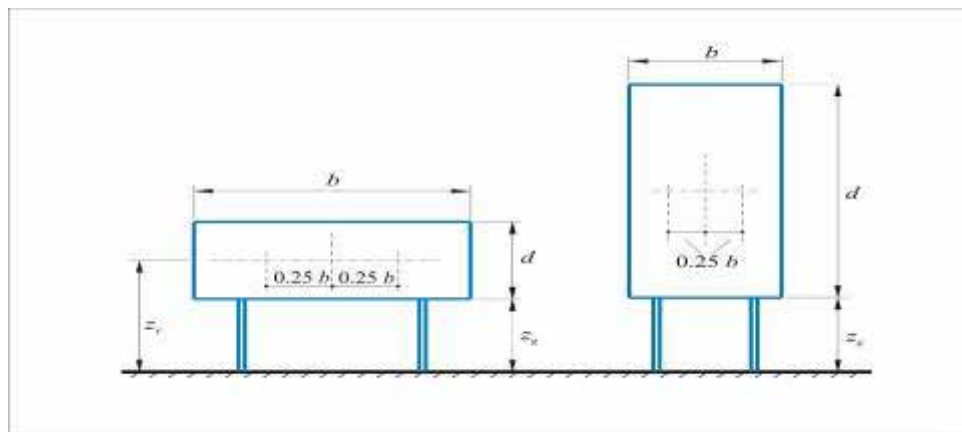


Рис. ПЗ.2.

б. Равнодействующую нагрузку, направленную по нормали к плоскости щита следует прикладывать на высоте его геометрического центра, с эксцентриситетом в горизонтальном направлении $e = \pm 0.25b$.

в. $z_e = z_g + d/2$

ПЗ.1.2. Прямоугольные в плане здания с двускатными покрытиями

ПЗ.1.2.1. Вертикальные стены прямоугольных в плане зданий

Таблица ПЗ.2.

Боковые стены			Наветренная стена	Подветренная стена
Участки				
А	В	С	Д	Е
-0.1	-0.8	-0.5	0.8	-0.5

а. Для наветренных, подветренных и различных участков боковых стен (рис. ПЗ.3) аэродинамические коэффициенты c_e приведены в табл. ПЗ.2.

б. Для боковых стен с выступающими лоджиями аэродинамический коэффициент трения $c_f = 0.1$.

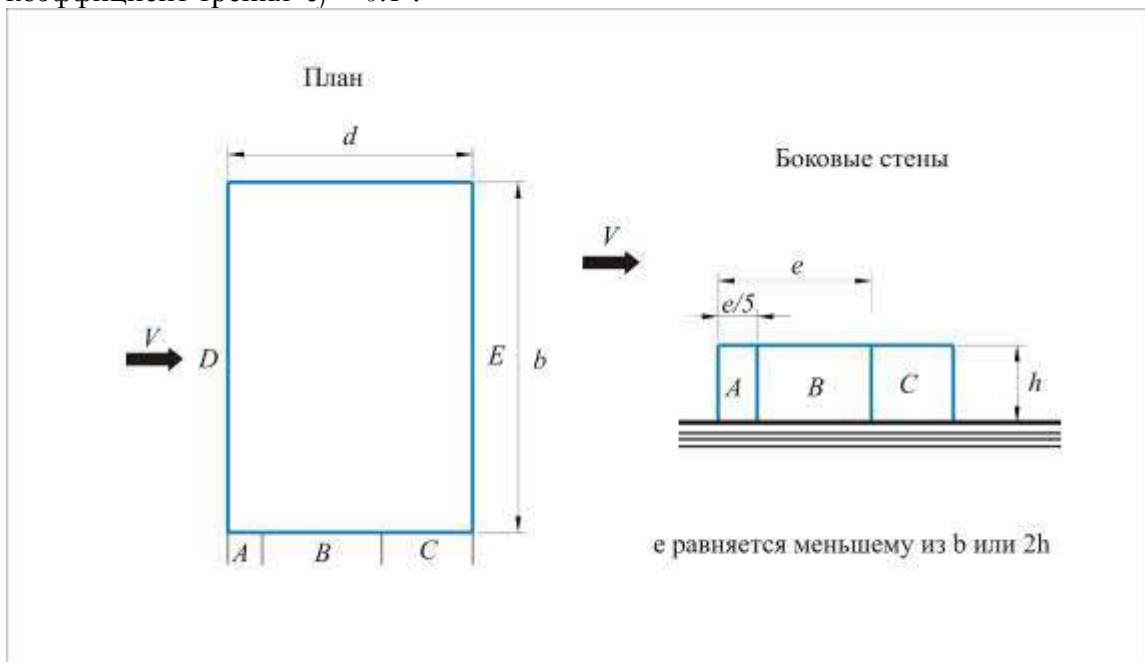


Рис. ПЗ.3.

ПЗ.1.2.2. Двускатные покрытия

а. Для различных участков покрытия (рис. ПЗ.4) коэффициент c_e определяется по табл. ПЗ.3 а и б в зависимости от направления средней скорости ветра.

б. Для углов $15^\circ \leq \beta \leq 30^\circ$ при $\alpha = 0^\circ$ необходимо рассмотреть два варианта распределения расчетной ветровой нагрузки.

в. Для протяженных гладких покрытий при $\alpha = 90^\circ$ (рис. ПЗ.4.б) аэродинамические коэффициенты трения $c_f = 0.02$.

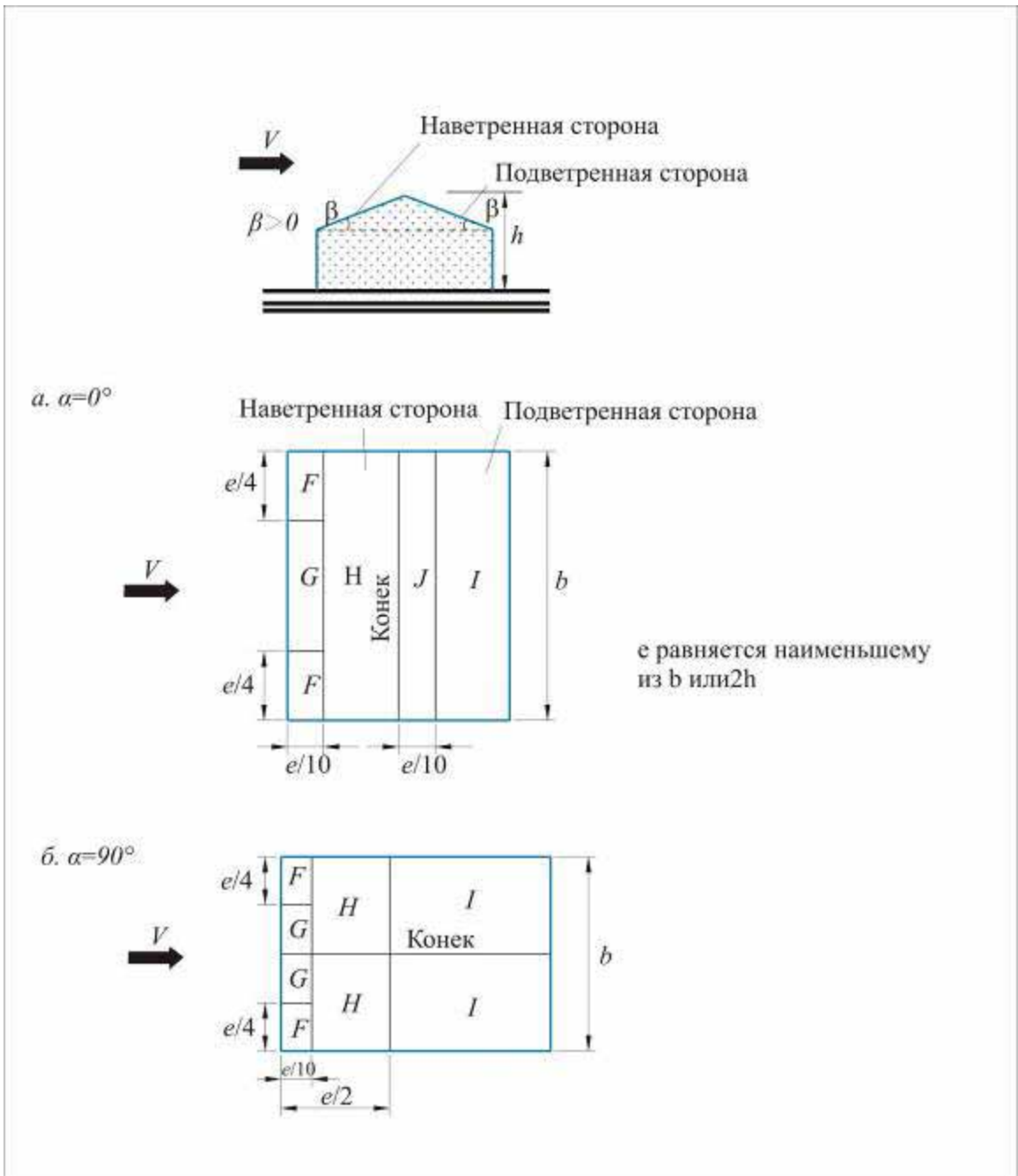


Рис. ПЗ.4.

Таблица ПЗ.3а.

$\alpha = 0^\circ$

Уклон β	F	G	H	I	J
15°	-0.9	-0.8	-0.3	-0.4	-1.0
	0.2	0.2	0.2		
30°	-0.5	-0.5	-0.2	-0.4	-0.5
	0.7	0.7	0.4		
45°	0.7	0.7	0.6	-0.2	-0.3
60°	0.7	0.7	0.7	-0.2	-0.3
75°	0.8	0.8	0.8	-0.2	-0.3

Таблица ПЗ.36.

$\alpha = 90^\circ$

Уклон β	F	G	H	I
0°	-1.8	-1.3	-0.7	-0.5
15°	-1.3	-1.3	-0.6	-0.5
30°	-1.1	-1.4	-0.8	-0.5
45°	-1.1	-1.4	-0.9	-0.5
60°	-1.1	-1.2	-0.8	-0.5
75°	-1.1	-1.2	-0.8	-0.5

ПЗ.1.3. Прямоугольные в плане здания со сводчатыми и близкими к ним по очертанию покрытиями

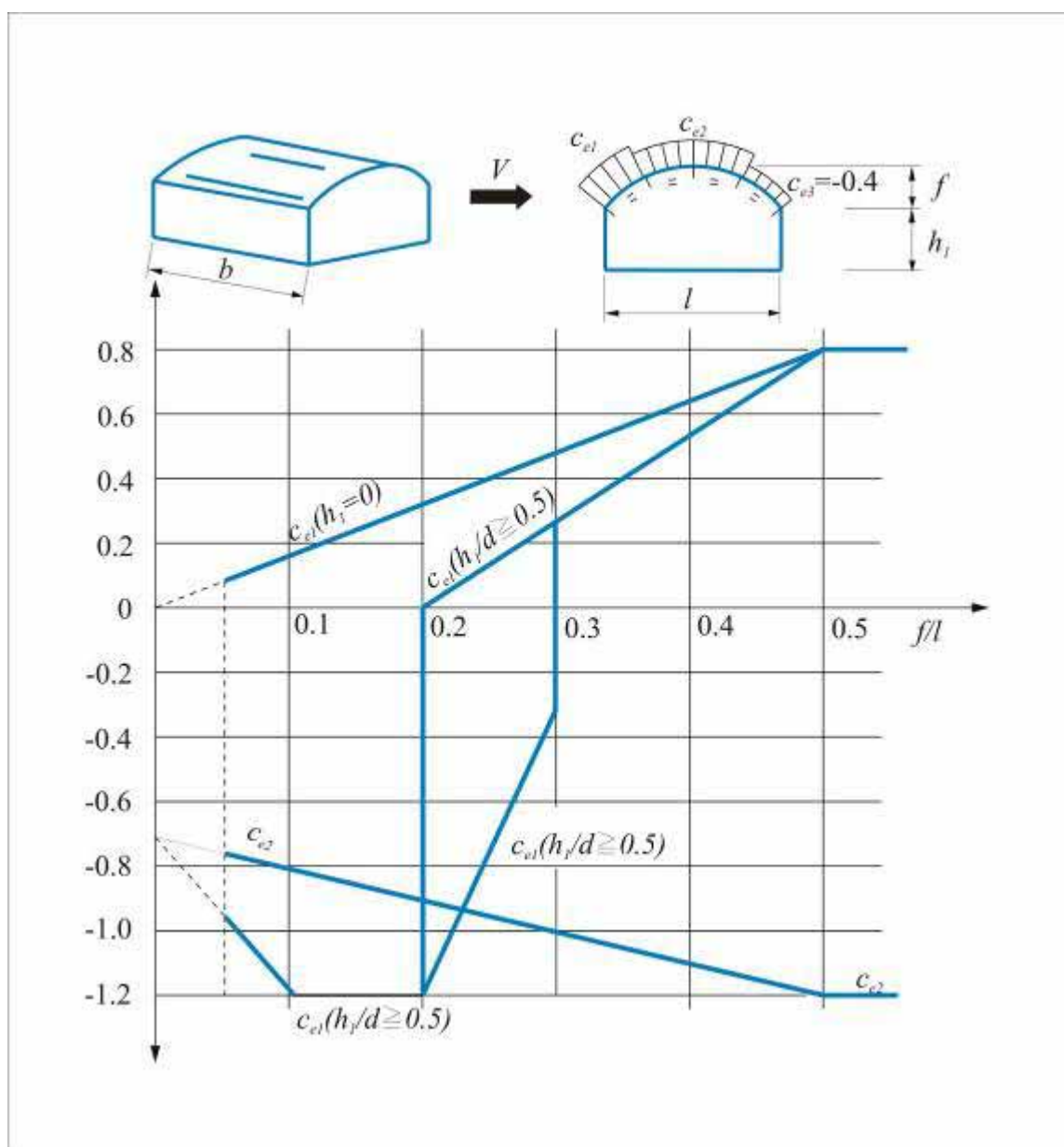


Рис. ПЗ.5.

Примечание. При $0.2 \leq f/d \leq 0.3$ и $h_1/l \geq 0.5$ необходимо учитывать два значения коэффициента c_{e1} .

а. Распределение аэродинамических коэффициентов по поверхности покрытия приведено на рис. П 3.5.

б. Аэродинамические коэффициенты для стен принимаются в соответствии с указаниям к п. 3.1.2.1.

в. При определении эквивалентной высоты (п. 6.1.5.1.) и коэффициента ν в соответствии с п. 6.1.11: $h = h_l + 0.7f$.

П3.1.4. Круглые в плане здания со сводчатыми покрытиями

а. Значения коэффициентов c_e в точках A и C , а так же в сечении $B-B$ приведены на рис. П3.6. Для промежуточных сечений коэффициенты c_e определяются линейной интерполяцией.

б. При определении эквивалентной высоты (п. 6.1.5.1.) и коэффициента ν в соответствии с п. 6.1.11: $h = h_l + 0.7f$.

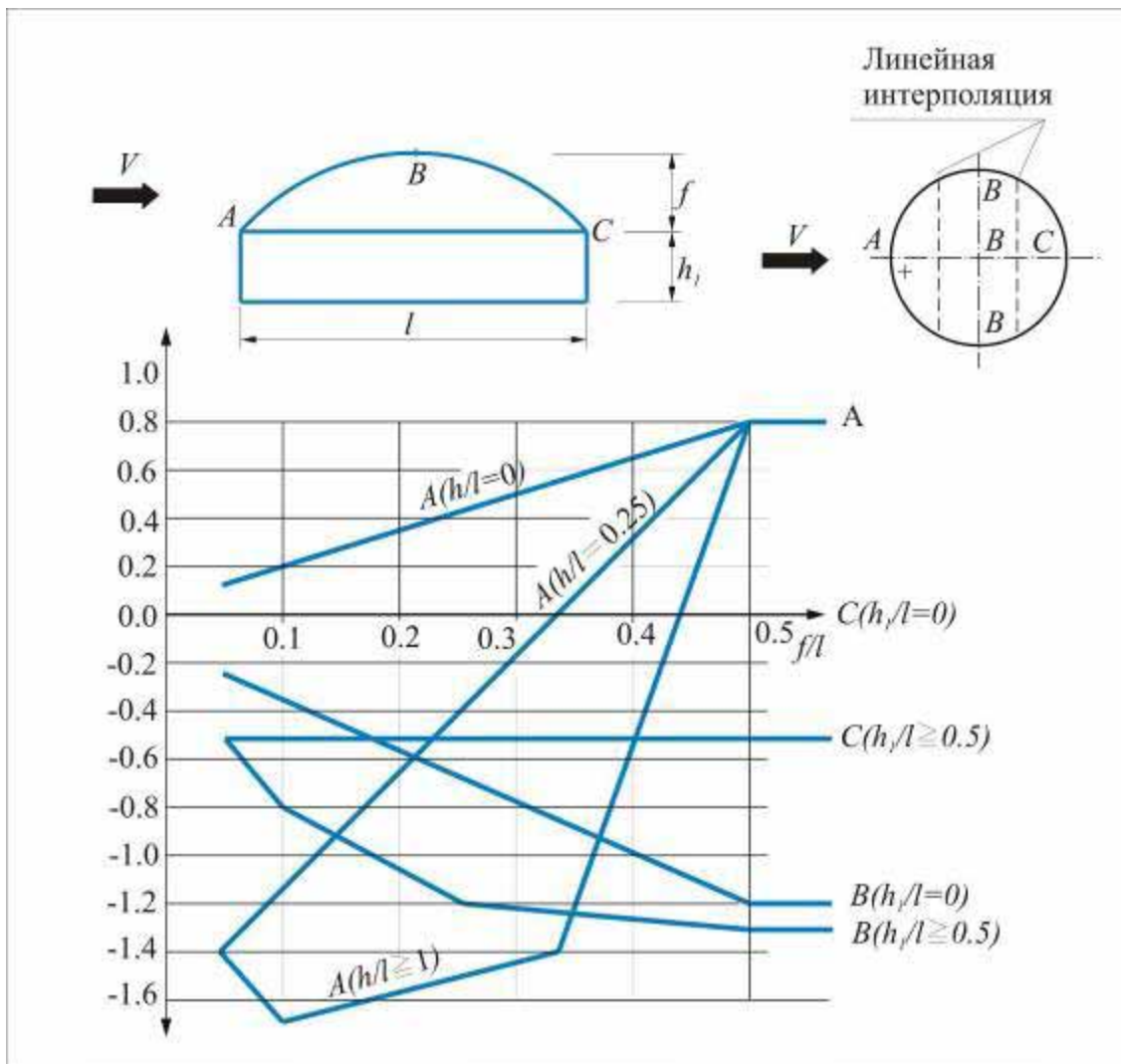


Рис. П3.6

ПЗ.1.5. Здания с продольными фонарями

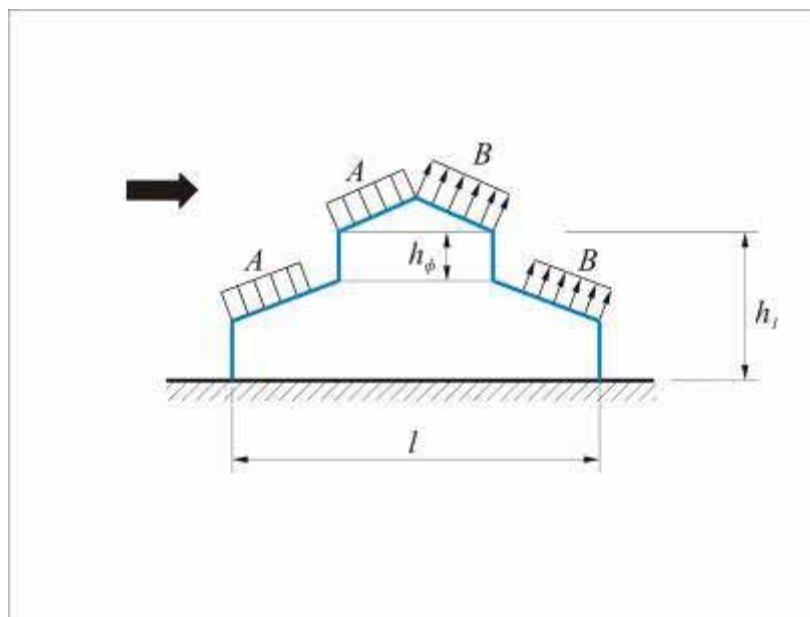


Рис. ПЗ.7а.

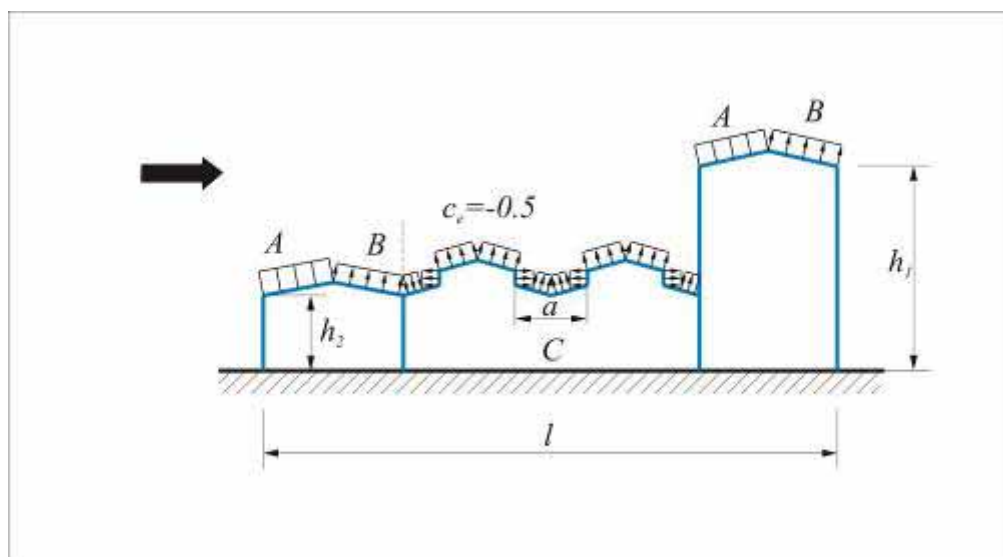


Рис. ПЗ.7б.

а. Для участков *A* и *B* (рис. ПЗ.7а.) коэффициенты c_e следует определять в соответствии с указаниями п. 3.1.2.2.

б. Для фонарей участка *C* при $\lambda \leq 2$ $c_x = 0.2$; при $2 \leq \lambda \leq 8$ для каждого фонаря $c_x = 0.1\lambda$; при $\lambda > 8$ $c_x = 0.8$, здесь $\lambda = a/h_f$.

в. Для остальных участков покрытия $c_e = -0.5$.

г. Для вертикальных поверхностей и стен зданий коэффициенты c_e следует определять в соответствии с указаниями п. 3.1.2.1.

д. При определении эквивалентной высоты z_e (п. 6.1.5) и коэффициента ν (п. 6.1.11) $h = h_f$.

ПЗ.1.6. Здания с зенитными фонарями

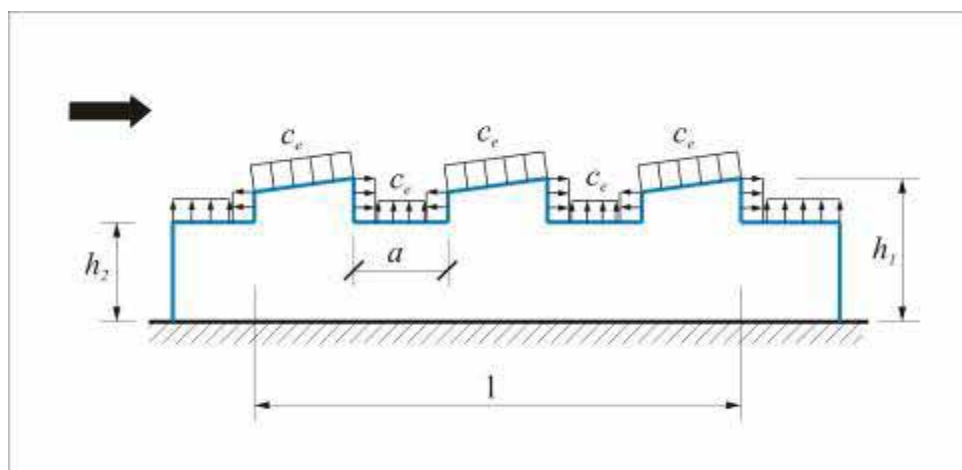


Рис. ПЗ.8.

а. Для наветренного фонаря коэффициент c_e следует определять в соответствии с указаниями п. 3.1.2.2.

б. Для остальных фонарей коэффициенты c_e определяются так же, как и для участка С (п. 3.1.5.).

в. Для остальной части покрытия $c_e = -0.5$.

г. Для вертикальных поверхностей и стен зданий коэффициенты c_e следует определять в соответствии с указаниями п. 3.1.2.1.

д. При определении эквивалентной высоты z_e (п. 6.1.5) и коэффициента ν (п. 6.1.11) $h = h_1$.

ПЗ.1.7. Здания с шедовыми покрытиями

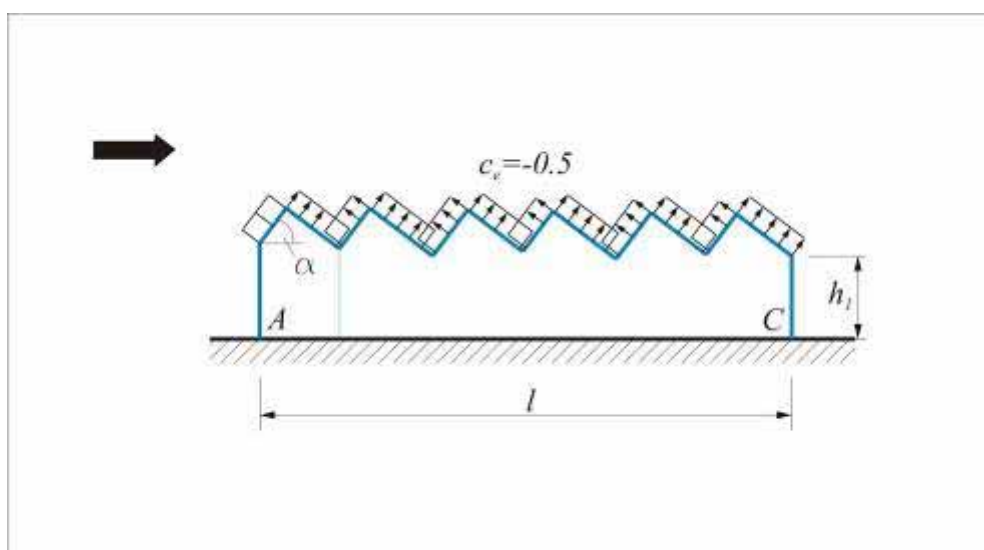


Рис. ПЗ.9.

а. Для участка А коэффициент c_e следует определять в соответствии с указаниями п. 3.1.2.2.

б. Для остальной части покрытия $c_e = -0.5$.

в. Для вертикальных поверхностей и стен зданий коэффициенты c_e следует определять в соответствии с указаниями п. 3.1.2.1.

г. При определении эквивалентной высоты z_e (п. 6.1.5) и коэффициента ν (п.6.1.11) $h = h_f$.

ПЗ.1.8. Здания с уступами

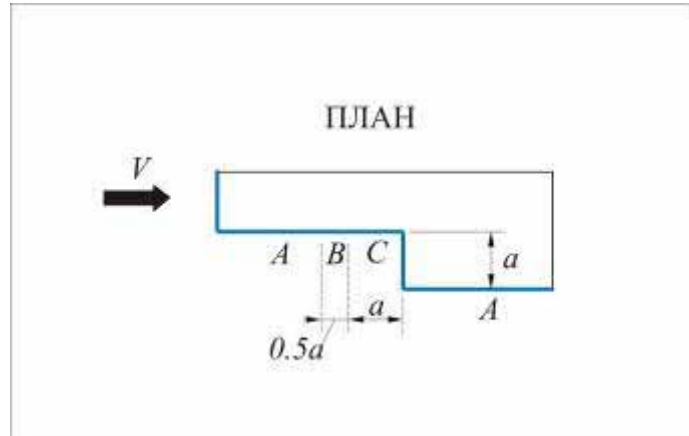


Рис. ПЗ.1.10

- а. Для участка *C* коэффициент $c_e = 0.8$.
- б. Для участков *A* коэффициенты c_e следует принимать в соответствии с указаниями п. 3.1.2.1.
- в. Для участка *B* коэффициент c_e следует определять линейной интерполяцией.
- г. Для остальных вертикальных поверхностей коэффициент c_e необходимо определять в соответствии с указаниями п. 3.1.2.1.
- д. Для покрытия зданий коэффициенты c_e определяются в соответствии с указаниями п. 3.1.2.2, п. 3.1.5 – п. 3.1.7.

ПЗ.1.9. Здания, постоянно открытые с одной стороны

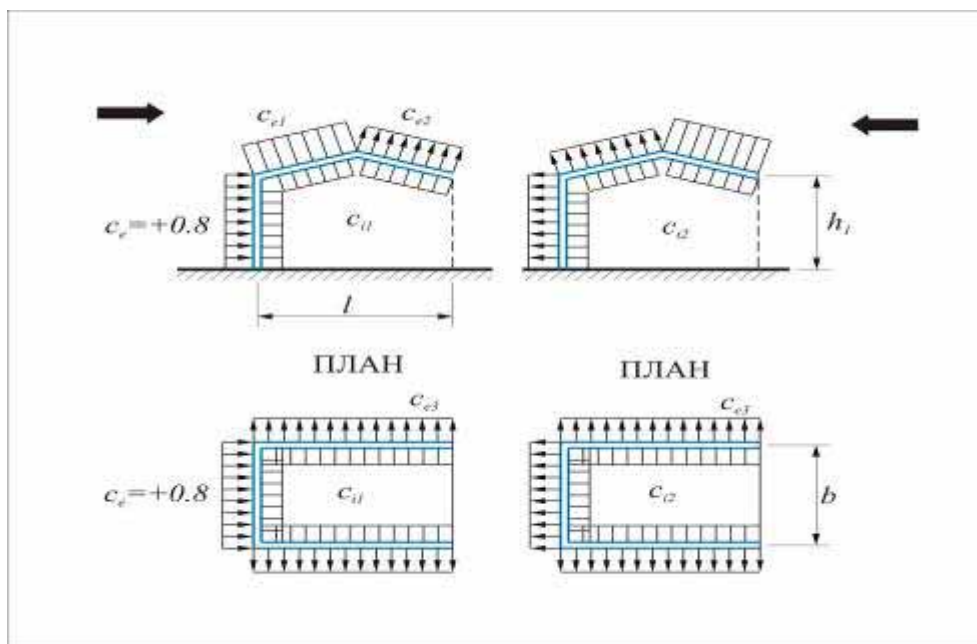


Рис. ПЗ.1.11.

а. При проницаемости ограждения $\mu \leq 5\%$ $c_{i1} = c_{i2} = \pm 0.2$. Для каждой стены здания знак «плюс» или «минус» следует выбирать из условия реализации наиболее неблагоприятного варианта нагружения.

б. При $\mu \geq 30\%$ $c_{i1} = -0.5$; $c_{i2} = 0.8$.

в. Коэффициенты c_e на внешней поверхности следует принимать в соответствии с указаниями ПЗ.1.2.1.

Примечание. Проницаемость ограждения μ следует определять как отношение суммарной площади имеющихся в нем проемов к полной площади ограждения.

ПЗ.1.10. Навесы

Аэродинамические коэффициенты c_e для 4-х типов навесов (рис. ПЗ.1.12) без сплошностенчатых вертикальных ограждающих конструкций определяются по таблице ПЗ.4.

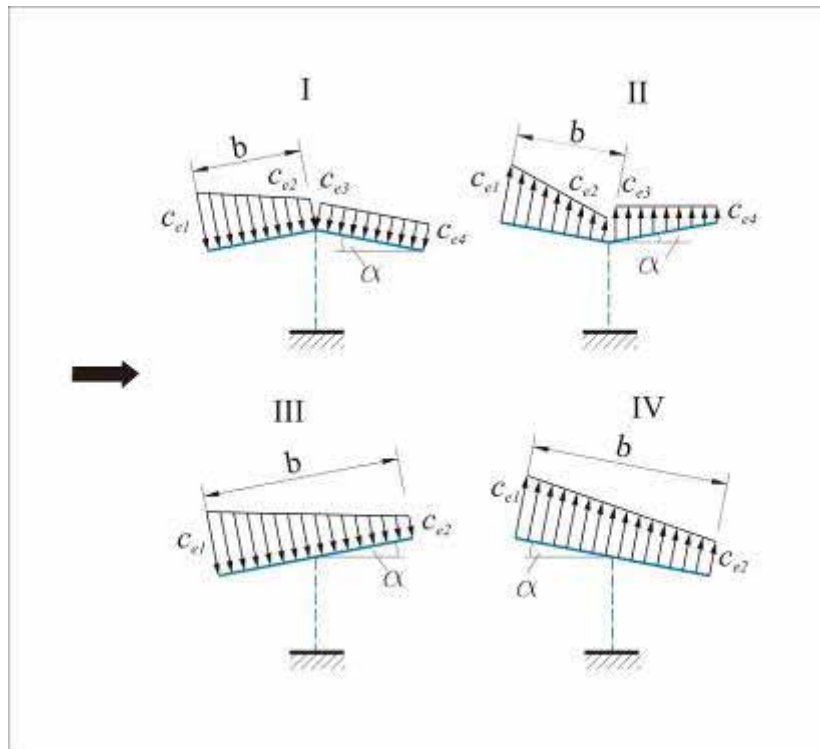


Рис. ПЗ.1.12.

Таблица. ПЗ.4.

Тип схемы	α , град	Значения коэффициентов			
		c_{e1}	c_{e2}	c_{e3}	c_{e4}
I	10	0.5	-1.3	-1.1	0
	20	1.1	0	0	-0.4
	30	2.1	0.9	0.6	0
II	10	0	-1.1	-1.5	0
	20	1.5	0.5	0	0
	30	2	0.8	0.4	0.4
III	10	1.4	0.4	-	-
	20	1.8	0.5	-	-
	30	2.2	0.6	-	-
IV	10	1.3	0.2	-	-
	20	1.4	0.3	-	-
	30	1.6	0.4	-	-

Примечания. 1. Коэффициенты c_{e1} , c_{e2} , c_{e3} , c_{e4} соответствуют к суммарному давлению на верхнюю и нижнюю поверхности навесов. 2. Для отрицательных значений c_{e1} , c_{e2} , c_{e3} , c_{e4} направление давления на схемах следует изменять на противоположное. 3. Для навесов с волнистыми покрытиями аэродинамический коэффициент трения $c_f = 0.04$.

ПЗ.1.11. Сфера

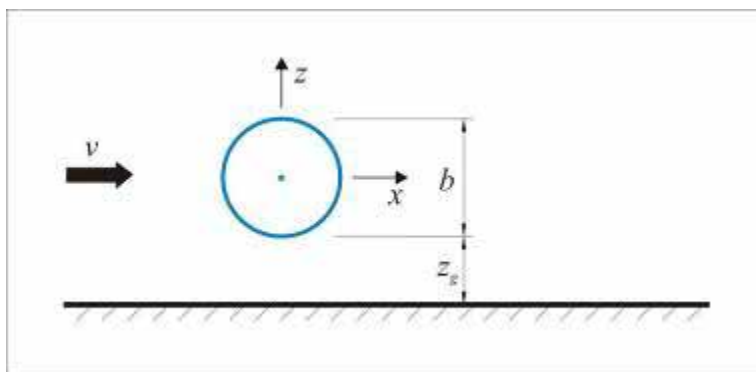


Рис. ПЗ.13.

а. Аэродинамические коэффициенты лобового сопротивления c_x сферы при $z_g > d/2$ (рис. ПЗ.13) приведены на рис. ПЗ.14, в зависимости от числа Рейнольдса Re и относительной шероховатости $\delta = \Delta/d$, где Δ (м) - шероховатость поверхности, (см. ПЗ.1.16.) При $z_g < d/2$, коэффициент c_x следует увеличить в 1.6 раз.

б. Коэффициент подъемной силы сферы c_z принимается равным:

при $z_g > b/2$ - $c_z = 0$;

при $z_g < b/2$ - $c_z = 0.6$.

в. Эквивалентная высота (п. 6.1.5.):

$$z_e = z_g + d/2;$$

г. При определении коэффициента ν в соответствии с п. 6.1.11 следует принимать:

$$b = h = 0.7d;$$

д. Число Рейнольдса Re определяется по формуле:

$$Re = 0.88d \sqrt{w_0 k(z_e)} \cdot 10^5$$

где:

d (м) - диаметр сферы;

w_0 (Па) - определяется в соответствии с п. 6.1.4.;

z_e (м) - эквивалентная высота;

$k(z_e)$ - определяется в соответствии с п. 6.1.6.

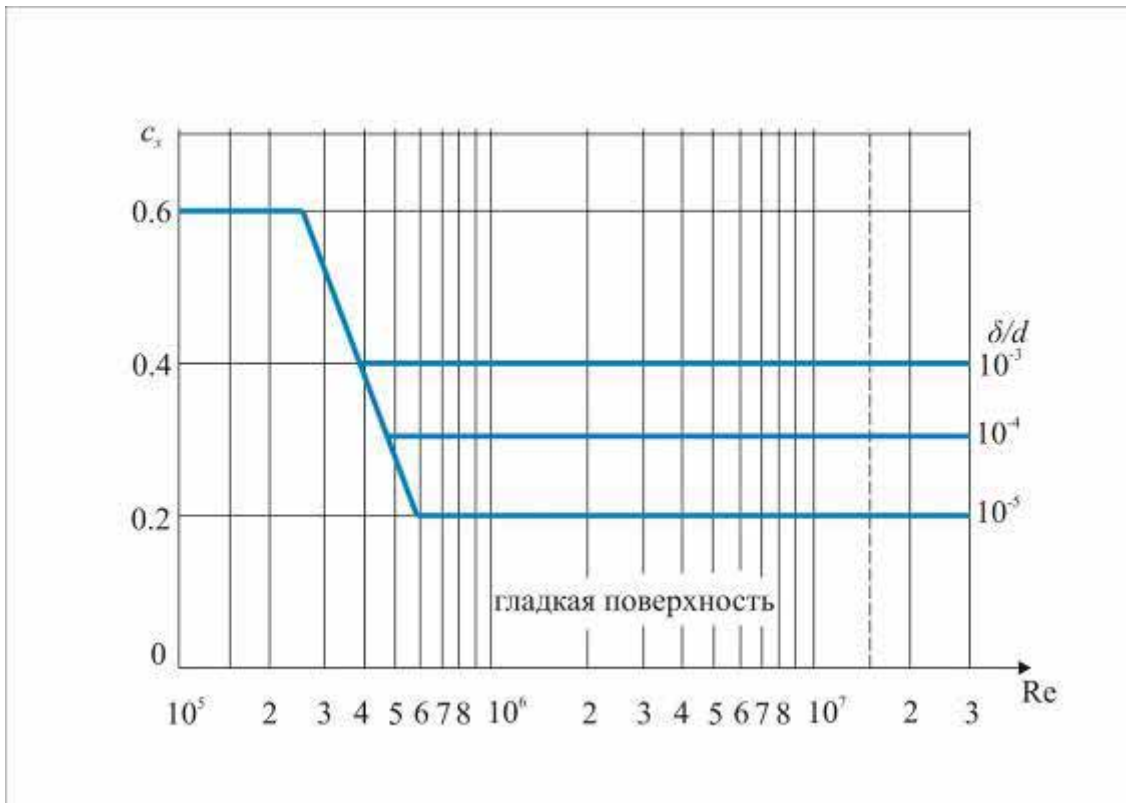


Рис. ПЗ.14.

ПЗ.1.12. Сооружения и конструктивные элементы с круговой цилиндрической поверхностью

а. Аэродинамический коэффициент c_{e1} внешнего давления определяется по формуле:

$$c_{e1} = k_{\lambda 1} c_{\beta}$$

где $k_{\lambda 1} = 1$ при $c_{\beta} > 0$; для $c_{\beta} < 0$ - $k_{\lambda 1} = k_{\lambda}$, определено в. ПЗ.1.15

Распределение коэффициентов c_{β} по поверхности цилиндра при $\delta = \Delta/d < 5 \cdot 10^{-4}$ (см. ПЗ.1.16.) приведены на рис. ПЗ.16 для различных чисел Рейнольдса Re. Значение указанных на этом рисунке углов β_{min} и β_b , а так же соответствующее им значение коэффициентов c_{min} и c_b приведены в таблице ПЗ.5

б. Значения аэродинамических коэффициентов давления c_{e2} и c_i (рис. ПЗ.15) приведены в табл. ПЗ.6. Коэффициент c_i следует учитывать для опущенного покрытия («плавающая кровля»), а также при отсутствии покрытия;

в. Аэродинамические коэффициенты лобового сопротивления определяются по формуле

$$c_x = k_{\lambda} c_{x\infty}$$

где

k_{λ} - определено в ПЗ.1. в зависимости от относительного удлинения сооружения (см. п.3.1.15). Значения коэффициентов $c_{x\infty}$ приведены на рис. ПЗ.17. в зависимости от числа Рейнольдса Re и относительной шероховатости $\Delta = \delta/d$ (см.п. 3.16);

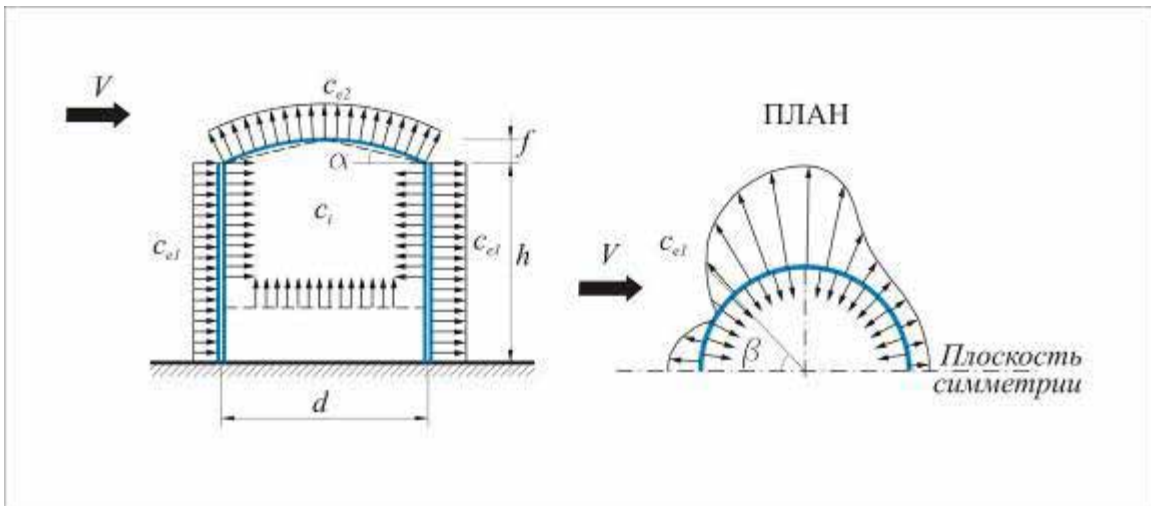


Рис. ПЗ.15.

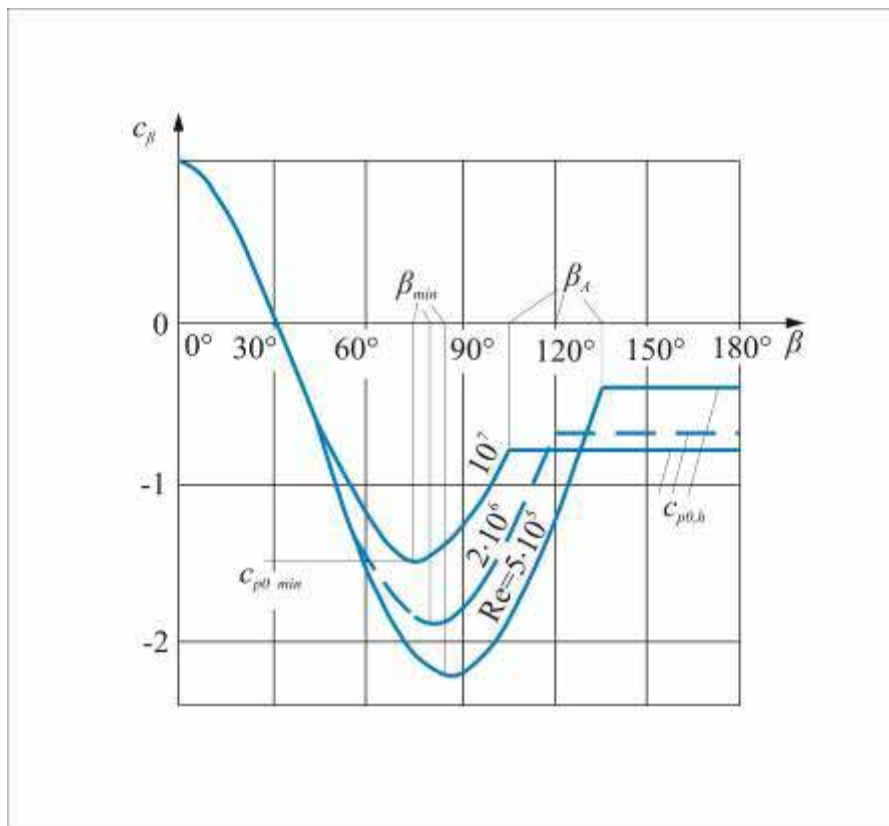


Рис. ПЗ.16.

Таблица ПЗ.5.

Re	β_{min}	c_{min}	β_b	c_b
$5 \cdot 10^5$	85	-2.2	135	-0.4
$2 \cdot 10^6$	80	-1.9	120	-0.7
10^7	75	-1.5	105	-0.8

Таблица ПЗ.6.

h/d	1/6	1/4	1/2	1	2	≥ 5
c_{e2}, c_i	-0.5	-0.55	-0.7	-0.8	-0.9	-1.05

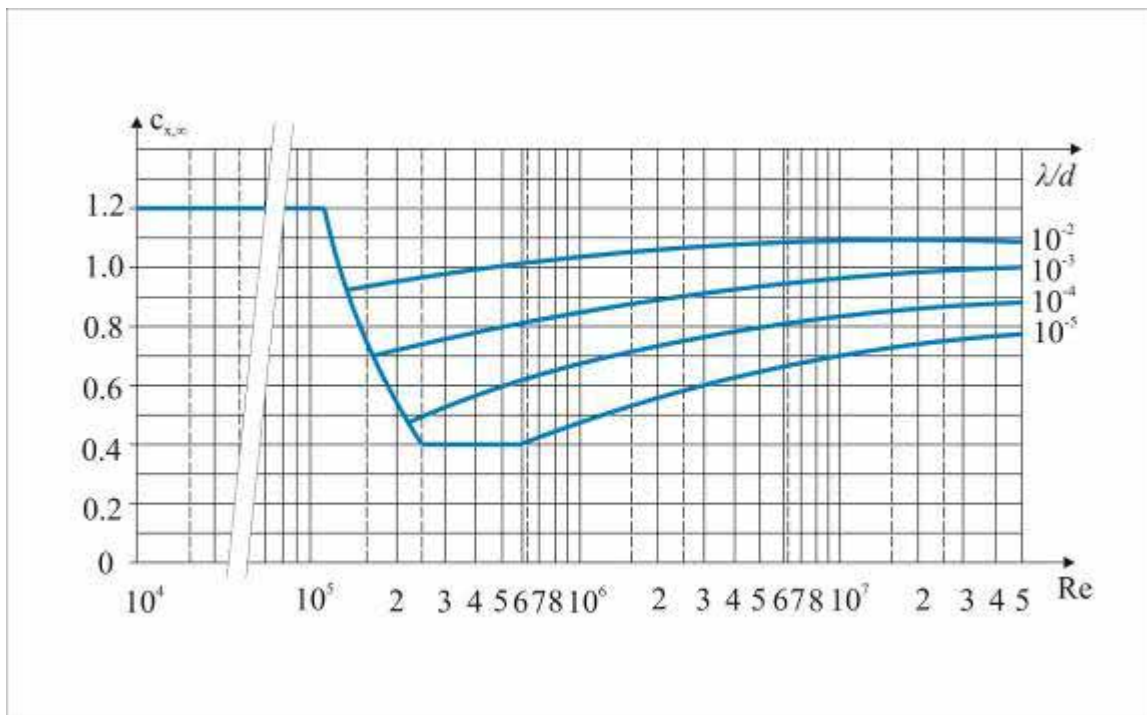


Рис. ПЗ.1.17.

г. Для проводов и тросов (в том числе покрытых гололедом) $c_x = 1.2$.

д. Аэродинамические коэффициенты наклонных элементов (рис. ПЗ.18) определяются по формуле:

$$c_{x\beta} = c_x \sin^2 \beta \cdot \sin^2 \theta,$$

где

$c_{x\beta}$ - определяется в соответствии с указаниями п. 3.10 и п. 3.11;

ось x параллельна скорости ветра V ;

ось z направлена вертикально вверх;

β - угол между проекцией элемента на плоскость XU и осью x ;

θ - угол между осью элемента и осью z .

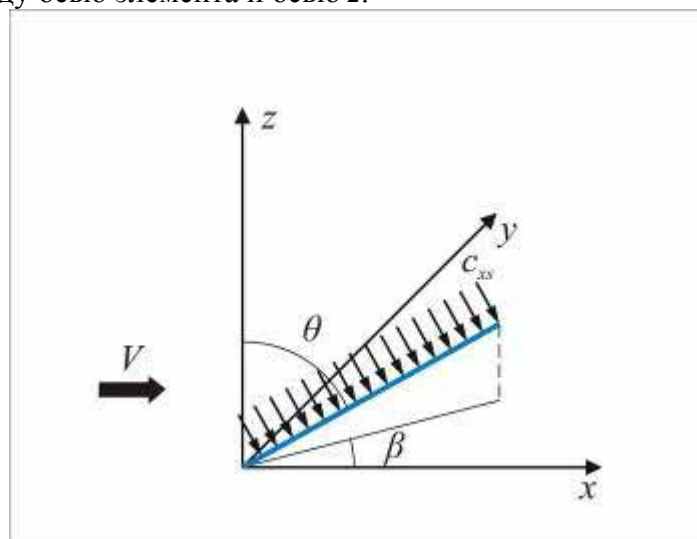


Рис. ПЗ.1.18.

д. При определении коэффициента ν в соответствии с п. 6.1.11:

$$b = 0.7d; \quad h = h_1 + 0.7f$$

е. Число Рейнольдса Re определяется по формуле, приведенной в п. 3.1.9д

где

$z_e = 0.8h$ для вертикально расположенных сооружений;

z_e равно расстоянию от поверхности земли до оси горизонтально расположенного сооружения.

ПЗ.1.13. Призматические сооружения

а. Аэродинамические коэффициенты лобового сопротивления призматических сооружений определяются по формуле:

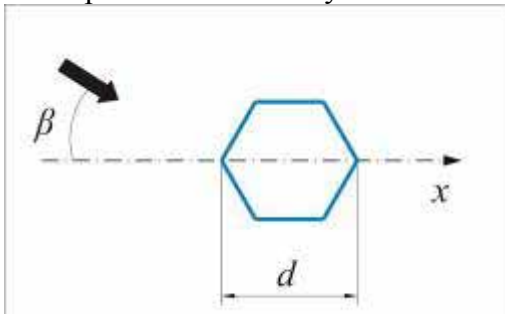
$$c_x = k_\lambda c_{x\infty}$$

где

k_λ определено в ПЗ.1.15. в зависимости от относительного удлинения сооружения λ_e (п. 3.1.15.)

б. Значения коэффициента $c_{x\infty}$ для прямоугольных сечений приведены на рис. ПЗ.19, а для n-угольных сечений и конструктивных элементов (профилей) - в табл. ПЗ.7.

Таблица ПЗ.7.

Эскизы сечений и направлений ветра	β , град	n (число сторон)	$c_{x\infty}$ при $Re > 4 \cdot 10^5$
<p>Правильный многоугольник</p> 	Произвольный	5	1.8
		6 – 8	1.5
		10	1.2
		12	1.0

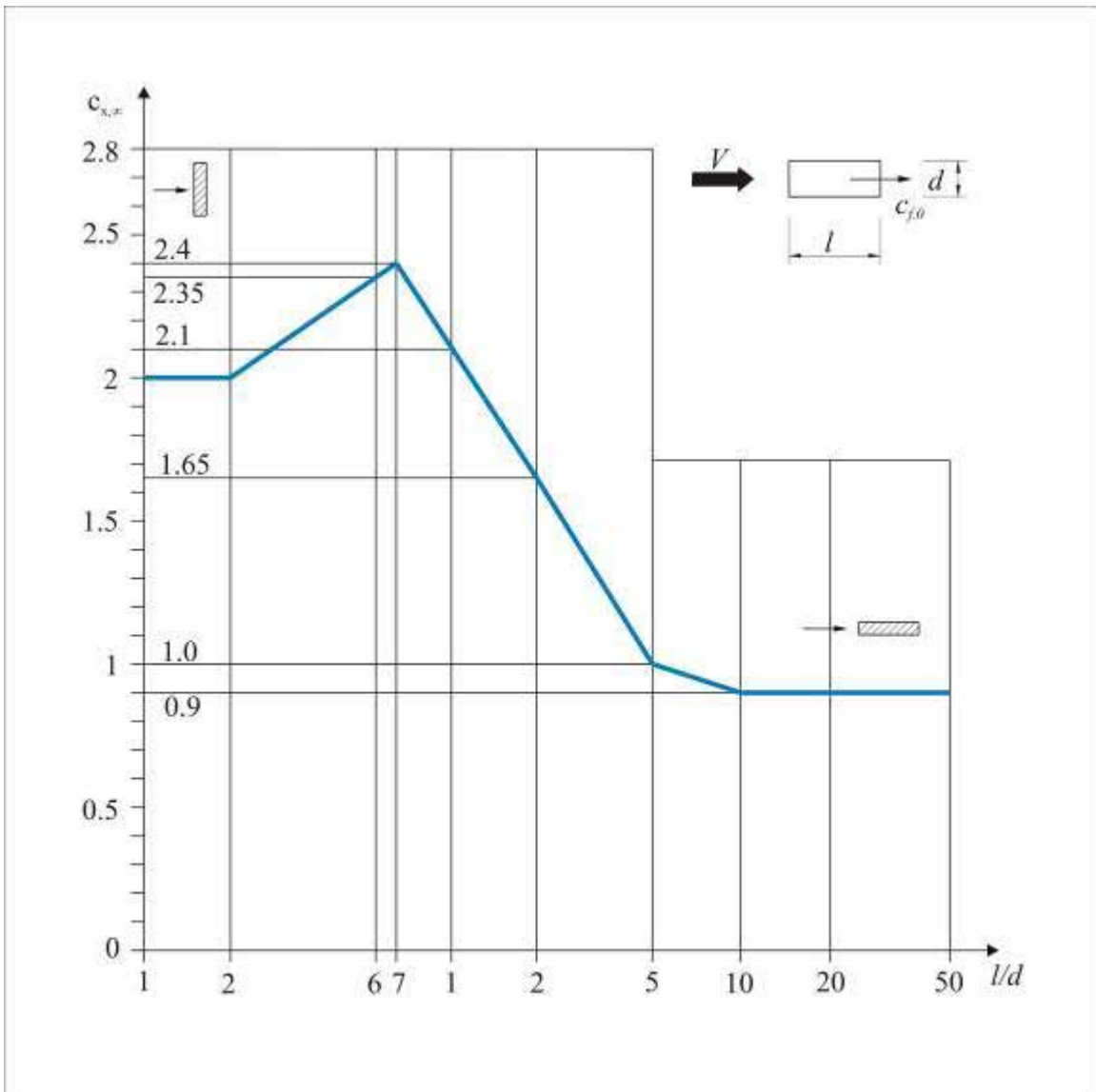


Рис. ПЗ.1.19.

ПЗ.1.14. Решетчатые конструкции

а. Аэродинамические коэффициенты решетчатых конструкций отнесены к площади граней пространственных ферм (п. 3.1.12.3) или площади контура плоских ферм (п. 3.1.12.1 и п. 3.1.12.2).

б. Направление оси x для плоских ферм совпадает с направлением ветра и перпендикулярно плоскости конструкции; для пространственных ферм расчетные направления ветра показаны в табл. ПЗ.8.

ПЗ.1.14.1. Аэродинамические коэффициенты c_x отдельностоящих плоских решетчатых конструкций определяются по формуле:

$$c_x = \frac{1}{A_k} \sum c_{xi} A_i$$

где

c_{xi} - аэродинамический коэффициент i -го элемента конструкций, определяемый в соответствии с указаниями п. 3.1.11 для профилей и п. 3.1.10. в для трубчатых элементов; при этом $k_{\lambda} = 1$;

A_i - площадь проекции i -го элемента конструкции;

A_k - площадь, ограниченная контуром конструкции.

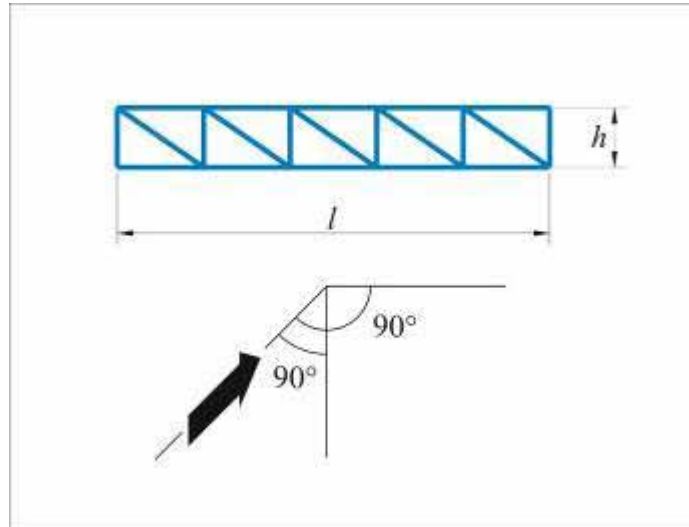


Рис. ПЗ.20.

ПЗ.1.14.2. Ряд плоских параллельно расположенных решетчатых конструкций

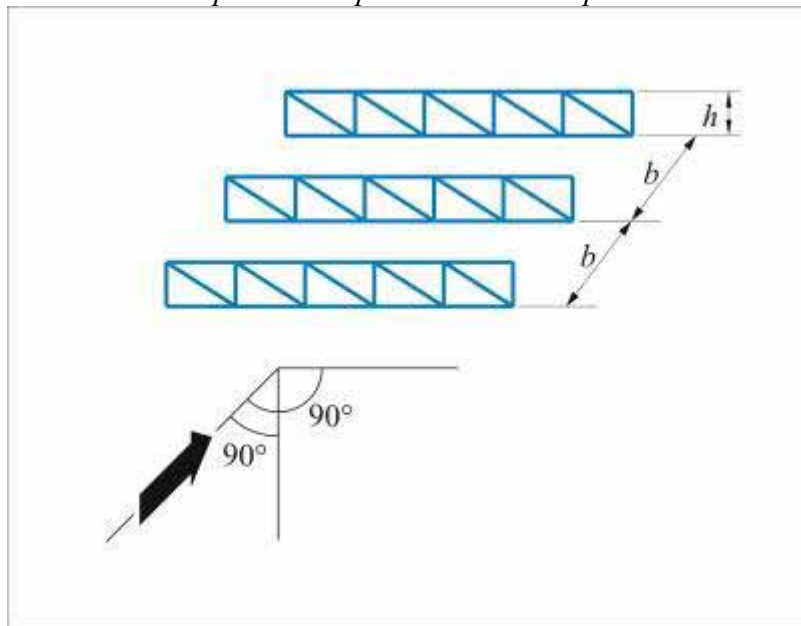


Рис. ПЗ.21.

а. Для наветренной конструкции коэффициент c_{x1} определяется так же, как для отдельно стоящей фермы (п. 3.1.12.1.).

б. Для второй и последующих конструкций $c_{x2} = c_{x1} \eta$.

в. Для ферм из профилей из труб при $Re < 4 \cdot 10^5$ коэффициент η определяется по таблице ПЗ.8. в зависимости относительно расстояния между фермами b/h

(рис. ПЗ.19) и коэффициента проницаемости ферм $\varphi = \sum \frac{A_i}{A_k}$.

Таблица ПЗ.8.

φ	b/h				
	1/2	1	2	4	6
0.1	0.93	0.99	1	1	1
0.2	0.75	0.81	0.87	0.9	0.93
0.3	0.56	0.65	0.73	0.78	0.83
0.4	0.38	0.48	0.59	0.65	0.72
0.5	0.19	0.32	0.44	0.52	0.61
0.6	0	0.15	0.3	0.4	0.5

г. Для ферм из труб при $Re \geq 4 \cdot 10^5$ $\eta = 0.95$

Примечание. Число Рейнольдса Re следует определять по формуле ПЗ.1.9д, где d - средний диаметр трубчатых элементов.

ПЗ.1.14.3. Решетчатые башни и пространственные фермы

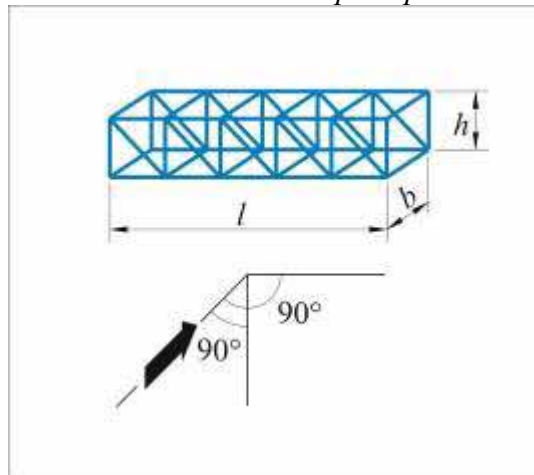


Рис. ПЗ.22.

Аэродинамические коэффициенты c_l решетчатых башен и пространственных ферм определяются по формуле:

$$c_l = c_x (1 + \eta) k_l$$

где

c_x – определяется так же, как для отдельно стоящей фермы (п. 3.1.14.1);

η - определяется так же как для ряда плоских ферм (п. 3.1.14.2.);

Значения коэффициента k_l приведены в табл. ПЗ.9.

Таблица ПЗ.9.

Форма контура поперечного сечения и направление ветра		k_l
		1
		0.9
		1.2

ПЗ.1.15. Учет относительного удлинения

Значения коэффициента k_λ в зависимости от относительного удлинения λ_e элемента или сооружения приведены на рис. ПЗ.23. Относительное удлинение λ_e зависит от параметра $\lambda = l/b$ и определяется по табл. ПЗ.10; степени проницаемости φ определена в п. 3.1.14.2.

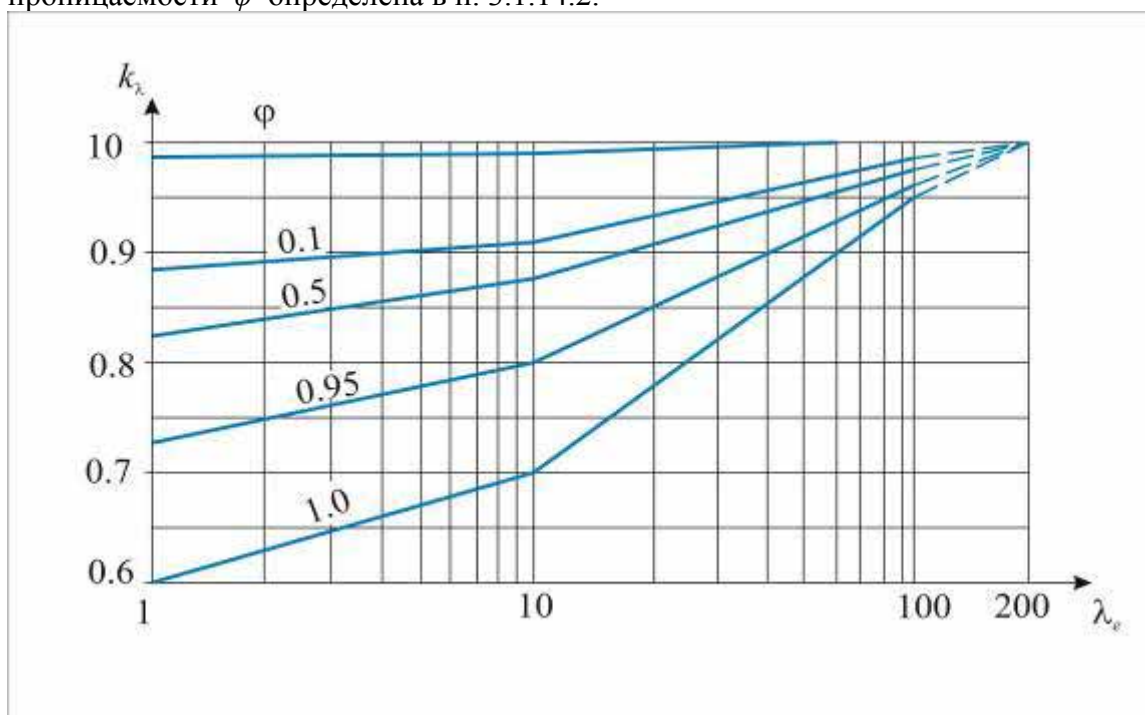
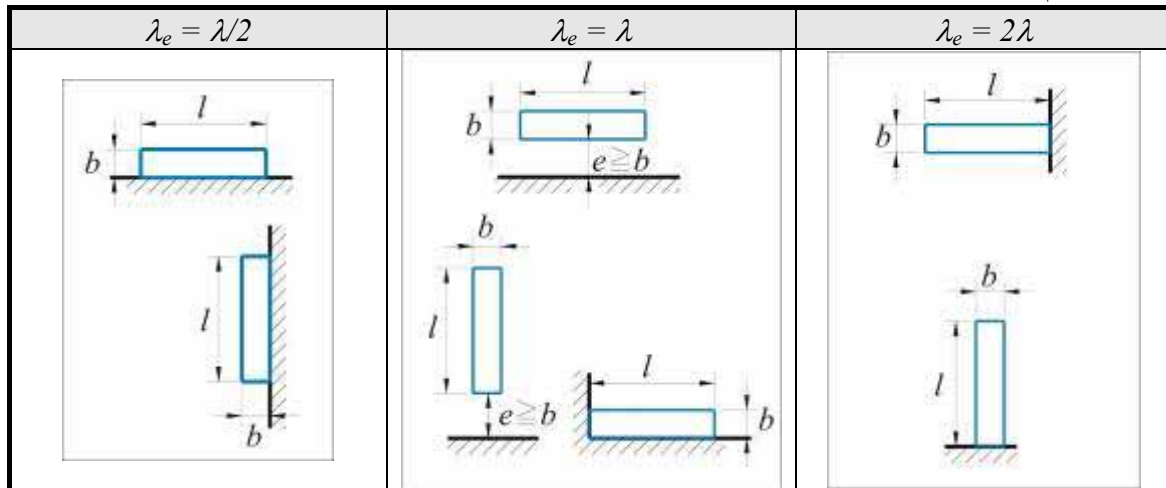


Рис. ПЗ.23.

Таблица ПЗ.10.



Примечание. l , b - соответственно максимальный и минимальный размеры сооружения или его элемента в плоскости, перпендикулярной направлению ветра.

ПЗ.1.16. Учет шероховатости внешней поверхности

Значения коэффициента Δ , характеризующего шероховатость поверхностей конструкций, в зависимости от их обработки и материала, из которого они изготовлены приведены в табл. ПЗ.11.

Таблица ПЗ.11.

Тип поверхности	Относительная шероховатость Δ (мм)	Тип поверхности	Относительная шероховатость Δ (мм)
стекло	0.0015	оцинкованная сталь	0.2
полированный металл	0.002	шлифованный бетон	0.2
тонкомолотая масляная краска	0.006	шероховатый бетон	1.0
распыленная краска	0.02	ржавчина	2.0
литейный чугун	0.2	каменная кладка	3.0

ПЗ.1.17. Пиковые значения аэродинамических коэффициентов для прямоугольных в плане зданий

а. Для стен прямоугольных в плане зданий пиковое положительное значение аэродинамического коэффициента $c_{p,+} = 1.0$;

б. Пиковые положительные значения аэродинамического коэффициента $c_{p,-}$ для стен и плоских покрытий (рис. ПЗ.23) приведены в таблице ПЗ.12.

Таблица ПЗ.12.

	Участок				
	A	B	C	D	E
$c_{p,-}$	-2.2	-1.2	-3.4	-2.4	-1.5

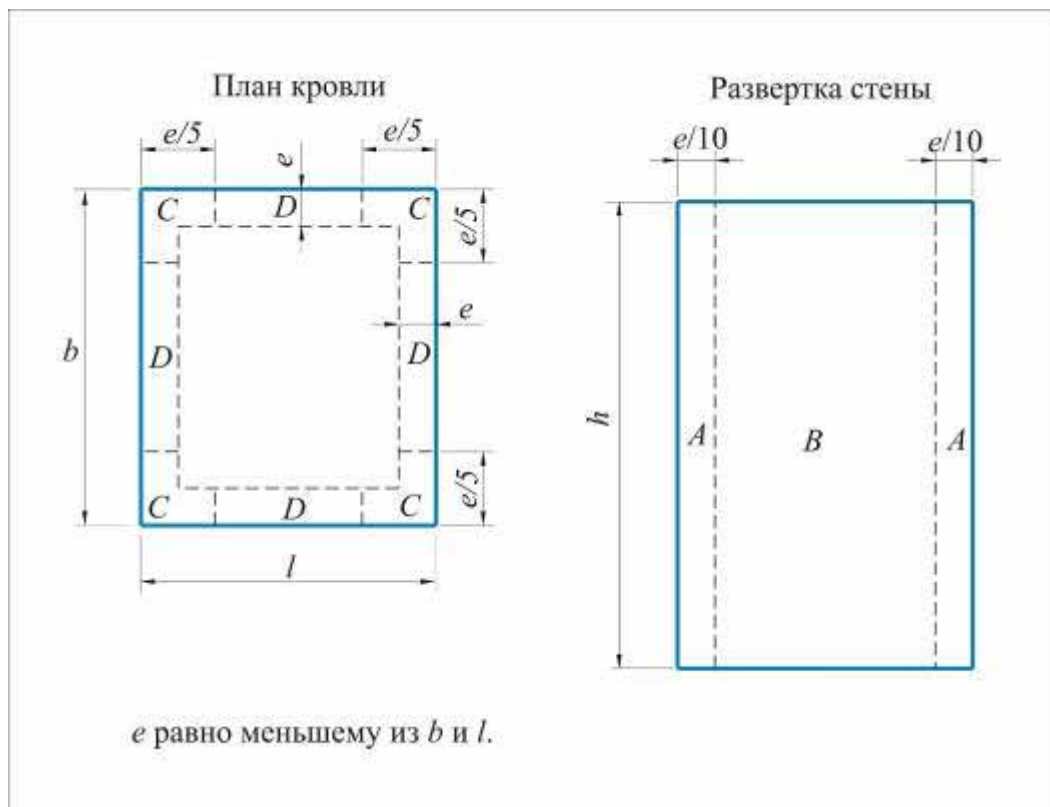


Рис. ПЗ.23.

ПРИЛОЖЕНИЕ 3.2 (РЕКОМЕНДУЕМОЕ). РЕЗОНАНСНОЕ ВИХРЕВОЕ ВОЗБУЖДЕНИЕ

ПЗ.2.1. Для однопролетных сооружений и конструктивных элементов интенсивность воздействия $F(z)$, действующего при резонансном вихревом возбуждении по i -ой собственной форме в направлении, перпендикулярном средней скорости ветра, определяется по формуле:

$$F_i(z) = 0.8\pi V_{cr,i}^2 c_y \varphi_i(z) d / \delta \quad (\text{ПЗ.1})$$

где

d - размер сооружения или конструктивного элемента в направлении, перпендикулярном средней скорости ветра;

c_y - аэродинамический коэффициент поперечной силы;

δ - логарифмический декремент колебаний; принимаемый равным:

$\delta = 0.05$ - для металлических сооружений; $\delta = 0.1$ - для железобетонных сооружений.

z - координата, изменяющаяся вдоль оси сооружения;

$\varphi_i(z)$ - i -ая форма собственных колебаний в поперечном направлении, удовлетворяющая условию

$$\max [\varphi(z)] = 1 \quad (\text{ПЗ.2.})$$

ПЗ.2.2. Аэродинамические коэффициенты c_y поперечной силы определяются следующим образом:

а. Для круглых поперечных сечений $c_y = 0.3$;

б. Для прямоугольных поперечных сечений при $v/d > 0.5$

$$c_y = 1.1 \text{ для } V_{cr,i}/V_{max}(z_{эк}) < 0.8;$$

$$c_y = 0.6 \text{ для } V_{cr,i}/V_{max}(z_{эк}) \geq 0.8$$

Здесь

v - размер сооружения в направлении средней скорости ветра;

$V_{max}(z_{эк})$ - расчетная скорость ветра на высоте $z_{эк}$, определяемая по формуле:

$$V_{max}(z_{эк}) = 0.78 \sqrt{w_o k(z_{эк})} \quad (ПЗ.3.)$$

где

w_o - расчетное значение воздействий ветра (п. 6.1.4);

$k(z_{эк})$ - коэффициент, учитывающий изменение давления ветра на высоте $z_{эк}$ (п.6.1.5);

При $v/d \leq 0.5$ расчет на резонансное вихревое возбуждение допускается не проводить.

ПЗ.2.3. При расчете сооружения на резонансной вихревое возбуждение наряду с воздействием (ПЗ.1) необходимо учитывать также действие ветровой нагрузки, параллельной средней скорости ветра. Среднюю $w_{m,cr}$ и пульсационную $w_{p,cr}$ составляющие этого воздействия определяется по формулам:

$$w_{m,cr} = (V_{cr}/V_{max})^2 w_m, \quad w_{p,cr} = (V_{cr}/V_{max})^2 w_p \quad (ПЗ.4)$$

где

V_{max} - расчетная скорость ветра на высоте $z_{эк}$, на которой происходит резонансное вихревое возбуждение, определяемая по формуле (ПЗ.3);

w_m и w_p - расчетные значения средней и пульсационной составляющих ветровой нагрузки, определяемые в соответствии с указаниями п.6.1.

ПЗ.2.4. Критические скорости $V_{cr,i}$ могут иметь достаточно большую повторяемость в течение расчетного срока эксплуатации сооружения и, в связи с этим, резонансное вихревое возбуждение может привести к накоплению усталостных повреждений.

Для предотвращения резонансного вихревого возбуждения могут быть использованы различные конструктивные мероприятия: установка вертикальных и спиралевидных ребер, перфорация ограждения и установка соответствующем образом настроенных гасителей колебаний.

ПРИЛОЖЕНИЕ 4. ПРОГИБЫ И ПЕРЕМЕЩЕНИЯ

ПРИЛОЖЕНИЕ 4.1 (РЕКОМЕНДУЕМОЕ). ОПРЕДЕЛЕНИЕ ПРОГИБОВ И ПЕРЕМЕЩЕНИЙ

П4.1.1. При определении прогибов и перемещений следует учитывать все основные факторы, влияющие на их значения (неупругие деформации материалов, образование трещин, учет деформированной схемы, учет смежных элементов, податливость узлов сопряжения и оснований). При достаточном обосновании отдельные факторы можно не учитывать или учитывать приближенным способом.

П4.1.2. Для конструкций из материалов, обладающих ползучестью, необходимо учитывать увеличение прогибов во времени. При ограничении прогибов исходя из физиологических требований следует учитывать только кратковременную ползучесть, проявляемую сразу после приложения нагрузки, а исходя из технологических и конструктивных (за исключением расчета с учетом ветровой нагрузки) и эстетико-психологических требований - полную ползучесть.

П4.1.3. При определении прогибов колонн одноэтажных зданий и эстакад от горизонтальных крановых нагрузок расчетную схему колонн следует принимать с учетом условий их закрепления, считая, что колонна:

а. В зданиях и крытых эстакадах не имеет горизонтального смещения на уровне верхней опоры (если покрытие не создает жесткого в горизонтальной плоскости диска, следует учитывать горизонтальную податливость этой опоры);

б. В открытых эстакадах рассматривается как консоль.

П4.1.4. При наличии в зданиях (сооружениях) технологического и транспортного оборудования, вызывающих колебания строительных конструкций, и других источниках вибраций предельные значения виброперемещений, виброскорости и виброускорения следует принимать в соответствии с требованиями:

- ГОСТ 12.1.012-90 "Вибрационная безопасность. Система стандартов безопасности труда. Общие требования". Москва, 1990;
- МГСН 2.04-97 "Допустимые уровни шума, вибрации и требования к звукоизоляции в жилых и общественных зданиях". Москва, 1997;
- СН 2.2.4/2.18.566-96 "Производственная вибрация, вибрация в помещениях жилых и общественных зданий". Минздрав России, Москва, 1997.

При наличии высокоточного оборудования и приборов, чувствительных к колебаниям конструкций, на которых они установлены, предельные значения виброперемещений, виброскорости, виброускорения следует определять в соответствии со специальными техническими условиями.

П4.1.5. Расчетные ситуации, для которых необходимо определять прогибы и перемещения и соответствующие им нагрузки, следует принимать в зависимости от того, исходя из каких требований производится расчет.

Расчетная ситуация характеризуется расчетной схемой конструкции, видами нагрузок, значениями коэффициентов условий работы и коэффициентов надежности, перечнем предельных состояний, которые следует рассматривать в данной ситуации.

Если расчет производится исходя из технологических требований, расчетная ситуация должна соответствовать действию нагрузок, влияющих на работу технологического оборудования.

Если расчет производится исходя из конструктивных требований, расчетная ситуация должна соответствовать действию нагрузок, которые могут привести к

повреждению смежных элементов в результате значительных прогибов и перемещений.

Если расчет производится исходя из физиологических требований, расчетная ситуация должна соответствовать состоянию, связанному с колебаниями конструкций, и при проектировании необходимо учитывать нагрузки, влияющие на колебания конструкций, ограничиваемые требованиями настоящих норм и нормативных документов, указанных в п. 4.

Если расчет производится исходя из эстетико-психологических требований, расчетная ситуация должна соответствовать действию постоянных и длительных нагрузок.

Для конструкций покрытий и перекрытий, проектируемых со строительным подъемом при ограничении прогиба эстетико-психологическими требованиями, определяемый вертикальный прогиб следует уменьшать на размер строительного подъема.

П4.1.6. Прогиб элементов покрытий и перекрытий, ограниченный исходя из конструктивных требований, не должен превышать расстояния (зазора) между нижней поверхностью этих элементов и верхом перегородок, витражей, оконных и дверных коробок, расположенных под несущими элементами.

Зазор между нижней поверхностью элементов покрытий и перекрытий и верхом перегородок, расположенных под элементами, как правило, не должен превышать 40 мм. В тех случаях, когда выполнение указанных требований связано с увеличением жесткости покрытий и перекрытий, необходимо конструктивными мероприятиями избежать этого увеличения (например, размещением перегородок не под изгибаемыми балками, а рядом с ними).

П4.1.7. При наличии между стенами капитальных перегородок (практически такой же высоты, как и стены) значения l в позиции 2, а [табл. П4.1](#) следует принимать равными расстояниям между внутренними поверхностями несущих стен (или колонн) и этими перегородками (или между внутренними поверхностями перегородок, рис. П4.1).

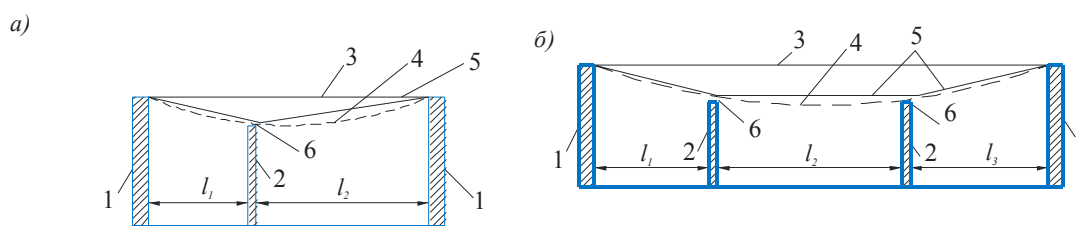


Рис.П4.1. Схемы для определения значений l (l_1, l_2, l_3) при наличии между стенами капитальных перегородок

а - одной в пролете; б - двух в пролете;

1 - несущие стены (или колонны); 2 - капитальные перегородки; 3 - перекрытие (покрытие) до приложения нагрузки; 4 - перекрытие (покрытие) после приложения нагрузки; 5 - линии отсчета прогибов; 6 - забор

П4.1.8. Прогибы стропильных конструкций при наличии подвесных крановых путей (см. [табл. П4.1](#), позиция 2, г) следует принимать как разность между прогибами f_1 и f_2 смежных стропильных конструкций (рис.П4.2).

П4.1.9. Горизонтальные перемещения каркаса следует определять в плоскости стен и перегородок, целостность которых должна быть обеспечена.

При связевых каркасах многоэтажных зданий высотой более 40 м перекос этажных ячеек, примыкающих к диафрагмам жесткости, равный $f_1/h_s + f_2/l$

(рис.П43), не должен превышать (см. [табл. П4.4](#)); $1/300$ для позиции 2, $1/500$ - для позиции 2, а и $1/700$ - для позиции 2, б.

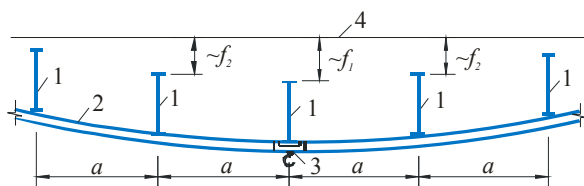


Рис.П4.2. Схема для определения прогибов стропильных конструкций при наличии подвесных крановых путей

1 - стропильные конструкции, 2 - балка подвесного кранового пути; 3 - подвесной кран; 4 - исходное положение стропильных конструкций; f_1 - прогиб наиболее нагруженной стропильной конструкции; f_2 - прогибы смежных с наиболее нагруженной стропильных конструкций

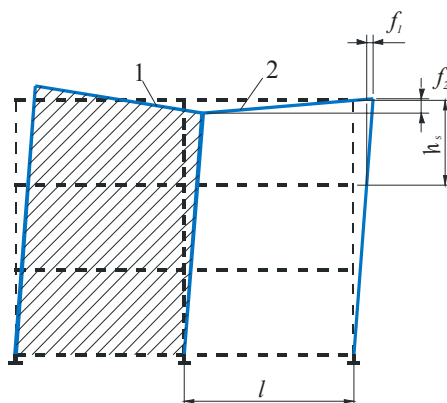


Рис.П4.3. Схема перекоса этажных ячеек 2, примыкающих к диафрагмам жесткости I в зданиях со связевым каркасом (пунктиром показана исходная схема каркаса до приложения нагрузки)

ПРИЛОЖЕНИЕ 4.2 (ОБЯЗАТЕЛЬНОЕ). ПРЕДЕЛЬНЫЕ ПРОГИБЫ

П4.2.1. Вертикальные предельные прогибы элементов конструкций

Вертикальные предельные прогибы элементов конструкций и нагрузки, от которых следует определять прогибы, приведены в [табл. 10.1](#). Требования к зазорам между смежными элементами приведены в п. 6 рекомендуемого [приложения 4.1](#).

Таблица П4.1.

Элементы конструкций	Предъявляемые требования	Вертикальные предельные прогибы f_u	Нагрузки для определения вертикальных прогибов
<i>1. Балки крановых путей под мостовые и подвесные краны, управляемые:</i>			
с пола, в том числе тельферы (тали)	Технологические	$l/250$	От одного крана
из кабины при группах режимов работы (по ГОСТ	Физиологические и		

Элементы конструкций	Предъявляемые требования	Вертикальные предельные прогибы f_u	Нагрузки для определения вертикальных прогибов
25546-82):	технологические		
1К-6К		$l/400$	То же
7К		$l/500$	«
8К		$l/600$	«
<i>2. Балки, фермы, ригели, прогоны, плиты, настилы (включая поперечные ребра плит и настилов):</i>			
а) покрытий и перекрытий, открытых для обзора, при пролете l , м:	Эстетико-психологические		Постоянные и временные длительные
$l \leq 1$		$l/120$	
$l = 3$		$l/150$	
$l = 6$		$l/200$	
$l = 24$ (12)		$l/250$	
$l \geq 36$ (24)		$l/300$	
б) покрытий и перекрытий при наличии перегородок под ними	Конструктивные	Принимаются в соответствии с п. 6 рекомендуемого приложения П4.1.	Приводящие к уменьшению зазора между несущими элементами конструкций и перегородками, расположенными под элементами
в) покрытий и перекрытий при наличии на них элементов, подверженных растрескиванию (стяжек, полов, перегородок)	«	$l/150$	Действующие после выполнения перегородок, полов, стяжек
г) покрытий и перекрытий при наличии тельферов (талей), подвесных кранов, управляемых:			
с пола	Технологические	$l/300$ или $a/150$ (меньшее из двух)	Временные с учетом нагрузки от одного крана или тельфера (тали) на одном пути
из кабины	Физиологические	$l/400$ или $a/200$ (меньшее из двух)	От одного крана или тельфера (тали) на одном пути
д) перекрытий, подверженных действию:	Физиологические и технологические		
перемещаемых грузов, материалов, узлов и элементов оборудования и других подвижных нагрузок (в том числе при безрельсовом напольном транспорте)		$l/350$	0.7 полных нормативных значений временных нагрузок или нагрузки от одного погрузчика (более

Элементы конструкций	Предъявляемые требования	Вертикальные предельные прогибы f_u	Нагрузки для определения вертикальных прогибов
			неблагоприятное из двух)
<i>нагрузок от рельсового транспорта:</i>			
узкоколейного		$l/400$	От одного состава вагонов (или одной напольной машины) на одном пути
ширококолейного		$l/500$	То же
3. Элементы лестниц (марши, площадки, косоуры), балконов, лоджий	Эстетико-психологические Физиологические	Те же, что в позиции 2, <i>a</i>	
		Определяются в соответствии с п. 10.10	
4. Плиты перекрытий, лестничные марши и площадки, прогибу которых не препятствуют смежные элементы	«	0.7 мм	Сосредоточенная нагрузка 1 кН в середине пролета
5. Перемычки и навесные стеновые панели над оконными и дверными проемами (ригели и прогоны остекления)	Конструктивные	$l/200$	Приводящие к уменьшению зазора между несущими элементами и оконным или дверным заполнением, расположенным под элементами
	Эстетико-психологические	Те же, что в позиции 2, <i>a</i>	

Обозначения, принятые в [табл. П4.1](#):

l - расчетный пролет элемента конструкции;

a - шаг балок или ферм, к которым крепятся подвесные крановые пути.

Примечания: 1. Для консоли вместо l следует принимать удвоенный ее вылет.

2. Для промежуточных значений l в позиции 2, a предельные прогибы следует определять линейной интерполяцией, учитывая требования п. 7 рекомендуемого [приложения П4.1](#).

3. В позиции 2, a цифры, указанные в скобках, следует принимать при высоте помещений до 6 м включительно.

4. Особенности вычисления прогибов по позиции 2, g указаны в п. 8 рекомендуемого [приложения П4.1](#).

5. При ограничении прогибов эстетико-психологическими требованиями допускается пролет l принимать равным расстоянию между внутренними поверхностями несущих стен (или колонн).

П4.2.2. Предельные прогибы (Физиологические)

Предельные прогибы элементов перекрытий (балок, ригелей, плит), лестниц, балконов, лоджий, помещений жилых и общественных зданий, а также бытовых

помещений производственных зданий, исходя из физиологических требований, следует определять по формуле

$$f_u = \frac{g(p + p_1 + q)}{30n^2(bp + p_1 + q)}, \quad (\text{П4.1})$$

- где g - ускорение свободного падения;
 p - нормативное значение нагрузки от людей, возбуждающих колебания, принимаемое по [табл. П4.2.](#);
 p_1 - пониженное нормативное значение нагрузки на перекрытия, принимаемое по примечанию 5 к табл.3.3 и [табл. П4.2.](#);
 q - нормативное значение нагрузки от веса рассчитываемого элемента и опирающихся на него конструкций;
 n - частота приложения нагрузки при ходьбе человека, принимаемая по [табл. П4.2.](#);
 b - коэффициент, принимаемый по [табл. П4.2.](#)

Таблица П4.2.

Помещения, принимаемые по табл. 3.3.	p , кПа	p_1 , кПа	n , Гц	b
Позиции 1, 2, кроме классов и бытовых; поз. 3, 4, а, 9, б, 10, б	0.25	Принимается по примечанию 5 к табл.3.3	1.5	$125\sqrt{\frac{Q}{\alpha p a l}}$
Позиция 2 - классные и бытовые; позиция 4, б-г, кроме танцевальных; позиции 9, а, 10, а, 12, 13	0.5	То же	1.5	$125\sqrt{\frac{Q}{\alpha p a l}}$
Поз. 4 - танцевальные; позиции 6, 7	1.5	0.2	2.0	50

Обозначения, принятые в [табл. П4.2.](#):

Q - вес одного человека, принимаемый равным 0.8 кН ;

α - коэффициент, принимаемый равным 1.0 для элементов, рассчитываемых по балочной схеме, 0.5 - а остальных случаях (например, при опирании плит по трем или четырем сторонам);

a - шаг балок, ригелей, ширина плит (настилов), м;

l - расчетный пролет элемента конструкции, м.

Прогибы следует определять от суммы нагрузок $\psi_{11}p + p_1 + q$, где ψ_{11} - коэффициент, определяемый по формуле (3.1).

П4.2.3. Горизонтальные предельные прогибы колонн и тормозных конструкций от крановых нагрузок

П.4.2.3.1. Горизонтальные предельные прогибы колонн зданий, оборудованных мостовыми кранами, крановых эстакад, а также балок крановых путей и тормозных конструкций (балок или ферм), следует принимать по [табл. П4.3.](#), но не менее 6 мм.

Прогибы следует проверять на отметке головки крановых рельсов от сил торможения тележки одного крана, направленных поперек кранового пути, без учета крена фундаментов.

Таблица П4.3.

Группы режимов работы кранов	Предельные прогибы f_u		
	колонн		балок крановых путей и тормозных конструкций, зданий и крановых эстакад (крытых и открытых)
	зданий и крытых крановых эстакад	открытых крановых эстакад	
1К - 3К	$h/500$	$h/1500$	$l/500$
4К - 6К	$h/1000$	$h/2000$	$l/1000$
7К - 8К	$h/2000$	$h/2500$	$l/2000$

Обозначения, принятые в [табл. П4.3.](#):

h - высота от верха фундамента до головки кранового рельса (для одноэтажных зданий и крытых и открытых крановых эстакад) или расстояние от оси ригеля перекрытия до головки кранового рельса (для верхних этажей многоэтажных зданий);

l - расчетный пролет элемента конструкции (балки).

П4.2.3.2. Горизонтальные предельные сближения крановых путей открытых эстакад от горизонтальных и внецентренно приложенных вертикальных нагрузок от одного крана (без учета крена фундаментов), ограничиваемые исходя из технологических требований, следует принимать равными 20 мм.

П4.2.4. Горизонтальные предельные перемещения и прогибы каркасных зданий, отдельных элементов конструкций и опор конвейерных галерей от ветровой нагрузки, крена фундаментов и температурных климатических воздействий

П4.2.4.1. Горизонтальные предельные перемещения каркасных зданий, ограничиваемые исходя из конструктивных требований (обеспечение целостности заполнения каркаса стенами, перегородками, оконными и дверными элементами), приведены в [табл. П4.4.](#) Указания по определению перемещений приведены в п. 9 рекомендуемого [приложения 4.1.](#)

Горизонтальные перемещения каркасных зданий следует определять с учетом крена (поворота) фундаментов. При этом нагрузки от веса оборудования, мебели, людей, складироваемых материалов и изделий следует учитывать только при сплошном равномерном загрузении всех перекрытий многоэтажных зданий этими нагрузками (с учетом их снижения в зависимости от числа этажей), за исключением случаев, при которых по условиям нормальной эксплуатации предусматривается иное загрузение.

Для зданий высотой до 40 м (и опор конвейерных галерей любой высоты), расположенных в ветровых районах I-IV, крен фундаментов, вызываемый ветровой нагрузкой, допускается не учитывать.

Таблица П4.4.

Здания, стены и перегородки	Крепление стен и перегородок к каркасу здания	Предельные перемещения f_u
1. Многоэтажные здания	Любое	$h/500$
2. Один этаж многоэтажных зданий:	Податливое	$h_s/300$
а) стены и перегородки из кирпича, гипсобетона, железобетонных панелей	Жесткое	$h_s/500$
б) стены, облицованные натуральным камнем, из керамических блоков, из стекла (витражи)	«	$h_s/700$
3. Одноэтажные здания (с самонесущими стенами) высотой этажа h_s , м:	Податливое	
$h_s \leq 6$		$h_s/150$
$h_s = 15$		$h_s/200$
$h_s \geq 30$		$h_s/300$

Обозначения, принятые в [табл. П4.4](#):

h - высота многоэтажных зданий, равная расстоянию от верха фундамента до оси ригеля покрытия;

h_s - высота этажа в одноэтажных зданиях, равная расстоянию от верха фундамента до низа стропильных конструкций; в многоэтажных зданиях: для нижнего этажа - равная расстоянию от верха фундамента до оси ригеля перекрытия; для остальных этажей - равная расстоянию между осями смежных ригелей.

Примечания: 1. Для промежуточных значений h_s (по поз. 3) горизонтальные предельные перемещения следует определять линейной интерполяцией.

2. Для верхних этажей многоэтажных зданий, проектируемых с использованием элементов покрытий одноэтажных зданий, горизонтальные предельные перемещения следует принимать такими же, как для одноэтажных зданий. При этом высота верхнего этажа h_s принимается от оси ригеля междуэтажного перекрытия до низа стропильных конструкций.

3. К податливым креплениям относятся крепления стен или перегородок к каркасу, не препятствующие смещению каркаса (без передачи на стены или перегородки усилий, способных вызвать повреждение конструктивных элементов); к жестким - крепления, препятствующие взаимным смещениям каркаса, стен или перегородок.

4. Для одноэтажных зданий с навесными стенами (а также при отсутствии жесткого диска покрытия) и многоэтажных этажерок предельные перемещения допускается увеличивать на 30 % (но принимать не более $h_s/150$).

П.4.2.4.2. Для 2-го предельного состояния горизонтальные перемещения бескаркасных зданий от ветровых нагрузок не ограничиваются.

П.4.2.4.3. Горизонтальные предельные прогибы стоек и ригелей фахверка, а также навесных стеновых панелей от ветровой нагрузки, ограничиваемые исходя из конструктивных требований, следует принимать равными $l/200$, где l - расчетный пролет стоек или панелей.

П.4.2.4.4. Горизонтальные предельные прогибы опор конвейерных галерей от ветровых нагрузок, ограничиваемые исходя из технологических требований, следует принимать равными $h/250$, где h - высота опор от верха фундамента до низа ферм или балок.

П.4.2.4.5. Горизонтальные предельные прогибы колонн (стоек) каркасных зданий от температурных климатических и усадочных воздействиях следует принимать равными:

$h_s/150$ - при стенах и перегородках из кирпича, гипсобетона, железобетона и навесных панелей,

$h_s/200$ - при стенах, облицованных естественным камнем, из керамических блоков, из стекла (витражи), где h_s - высота этажа, а для одноэтажных зданий с мостовыми кранами - высота от верха фундамента до низа балок кранового пути.

При этом температурные воздействия следует принимать без учета суточных колебаний температур наружного воздуха и перепада температур от солнечной радиации.

При определении горизонтальных прогибов от температурных климатических и усадочных воздействий их значения не следует суммировать с прогибами от ветровых нагрузок и от крена фундаментов.

П4.2.5. Предельные выгибы элементов междуэтажных перекрытий от усилий предварительного обжатия

Предельные выгибы f_i элементов междуэтажных перекрытий, ограничиваемые исходя из конструктивных требований, следует принимать равными 15 мм при $l \leq 3$ м и 40 мм - при $l \geq 12$ м (для промежуточных значений l предельные выгибы следует определять линейной интерполяцией).

Выгибы f следует определять от усилий предварительного обжатия, собственного веса элементов перекрытий и веса пола.

ПРИЛОЖЕНИЕ 5 (ОБЯЗАТЕЛЬНОЕ)

КАРТЫ РАЙОНИРОВАНИЯ ТЕРРИТОРИИ РОССИЙСКОЙ ФЕДЕРАЦИИ ПО КЛИМАТИЧЕСКИМ ХАРАКТЕРИСТИКАМ

ПРИЛОЖЕНИЕ 6 (СПРАВОЧНОЕ)
**МАКСИМАЛЬНЫЕ ЗНАЧЕНИЯ СУММАРНОЙ (ПРЯМОЙ И
РАССЕЯННОЙ) СОЛНЕЧНОЙ РАДИАЦИИ**

Будет во второй редакции.

ПРИЛОЖЕНИЕ 7 (ОБЯЗАТЕЛЬНОЕ).
УЧЕТ ОТВЕТСТВЕННОСТИ ЗДАНИЙ И СООРУЖЕНИЙ

Будет во второй редакции.